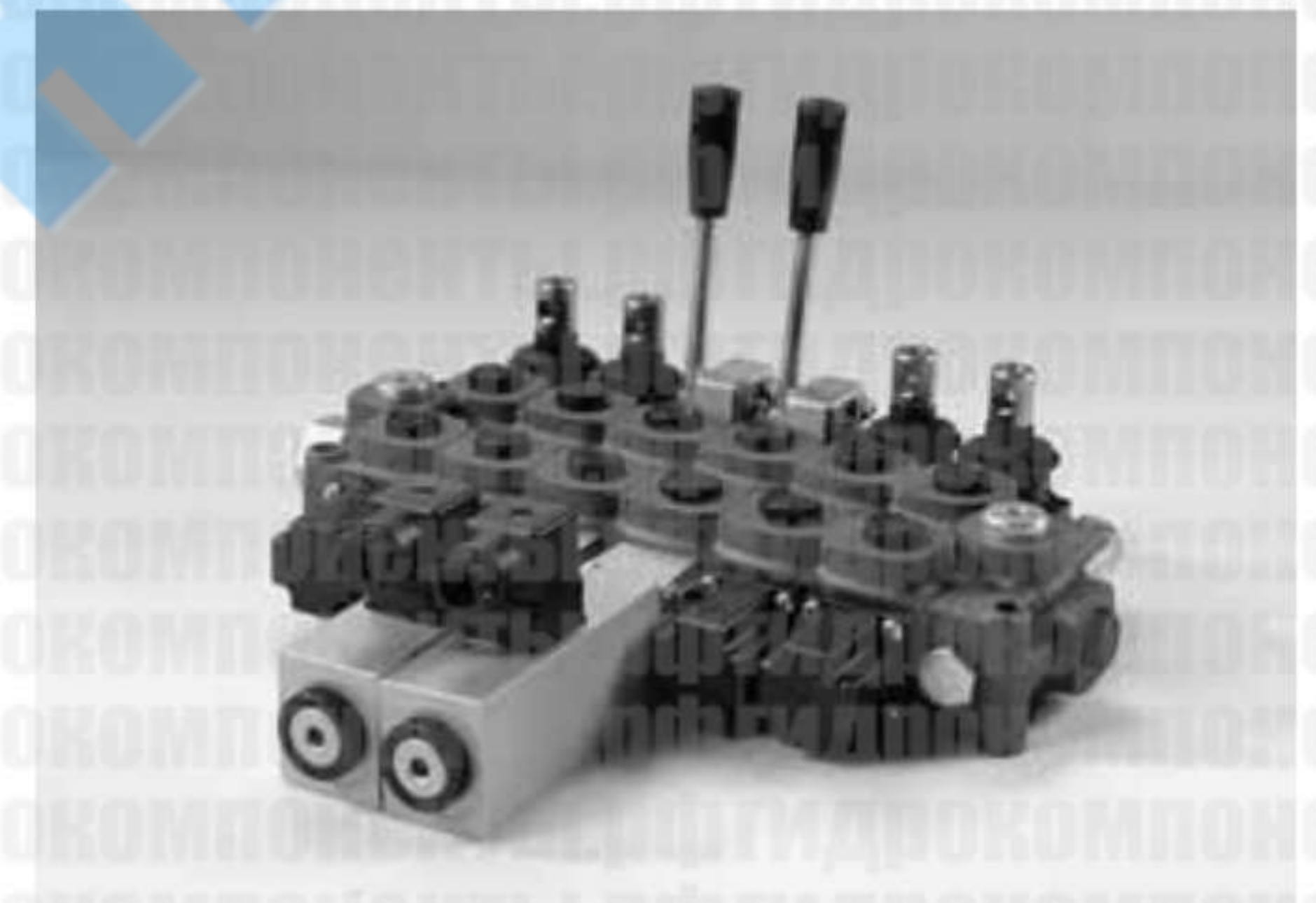
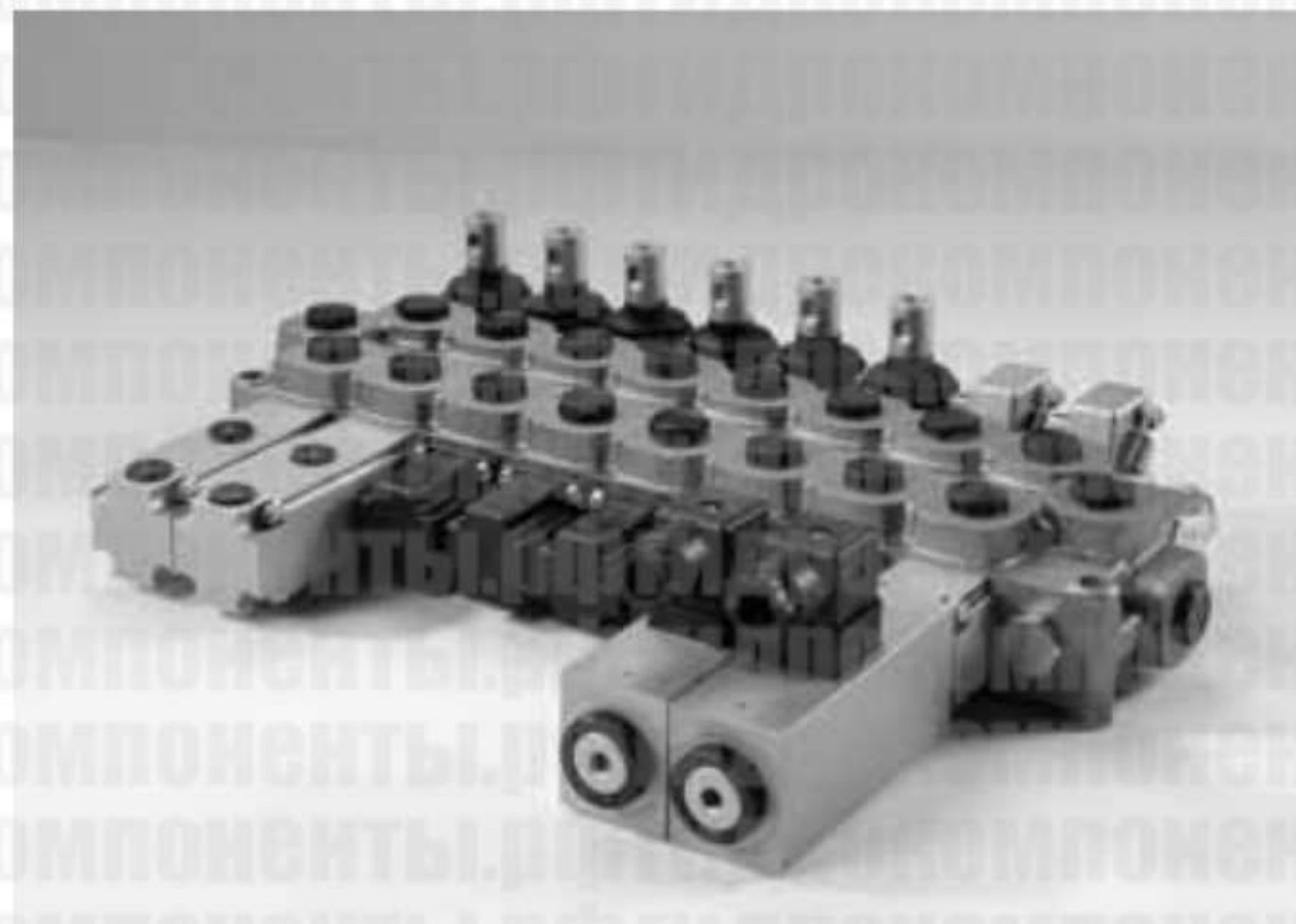


ОСНОВНЫЕ ДАННЫЕ

- Высокие эксплуатационные характеристики обеспечивают широкий диапазон применения;
- Прочный чугунный корпус, подходящий для работы под высоким давлением;
- Никелевое покрытие обеспечивает длительный срок службы в условиях высокого давления;
- Стандартный контур с параллельным соединением золотников обеспечивает возможность одновременной работы, а благодаря отрицательному перекрытию и точно рассчитанному ходу золотника достигается пропорциональность расхода через линии распределителя;
- Минимальные внутренние перетечки;
- Взаимозаменяемость золотников с секционными распределителями с параллельным или одиночным подключением золотников либо с одним золотником;
- Возможность смены входной стороны. Поворот золотника на 180° обеспечивает унификацию необходимости в минимальном количестве запасных частей;
- Исполнение Y-образной формы обеспечивает высокий расход при минимальном падении давления относительно компактных размеров распределителя;
- Параметры, перечисленные выше, не относятся к модели Q35, имеющей положительное перекрытие. Золотники модели Q35 являются взаимозаменяемыми.



ПРИМЕЧАНИЯ ПО ЭКСПЛУАТАЦИИ ГИДРОРАСПРЕДЕЛИТЕЛЯ:

- Все три опоры распределителя всегда должны точно располагаться на ровной плоскости с углом 180°;
- Использование фитингов с резьбой JIS не допускается;
- Перед покраской распределителя не допускается применение растворителей или других веществ, которые могут повредить резиновые детали.



ТЕХНИЧЕСКИЕ ХАРАКТЕРИСТИКИ

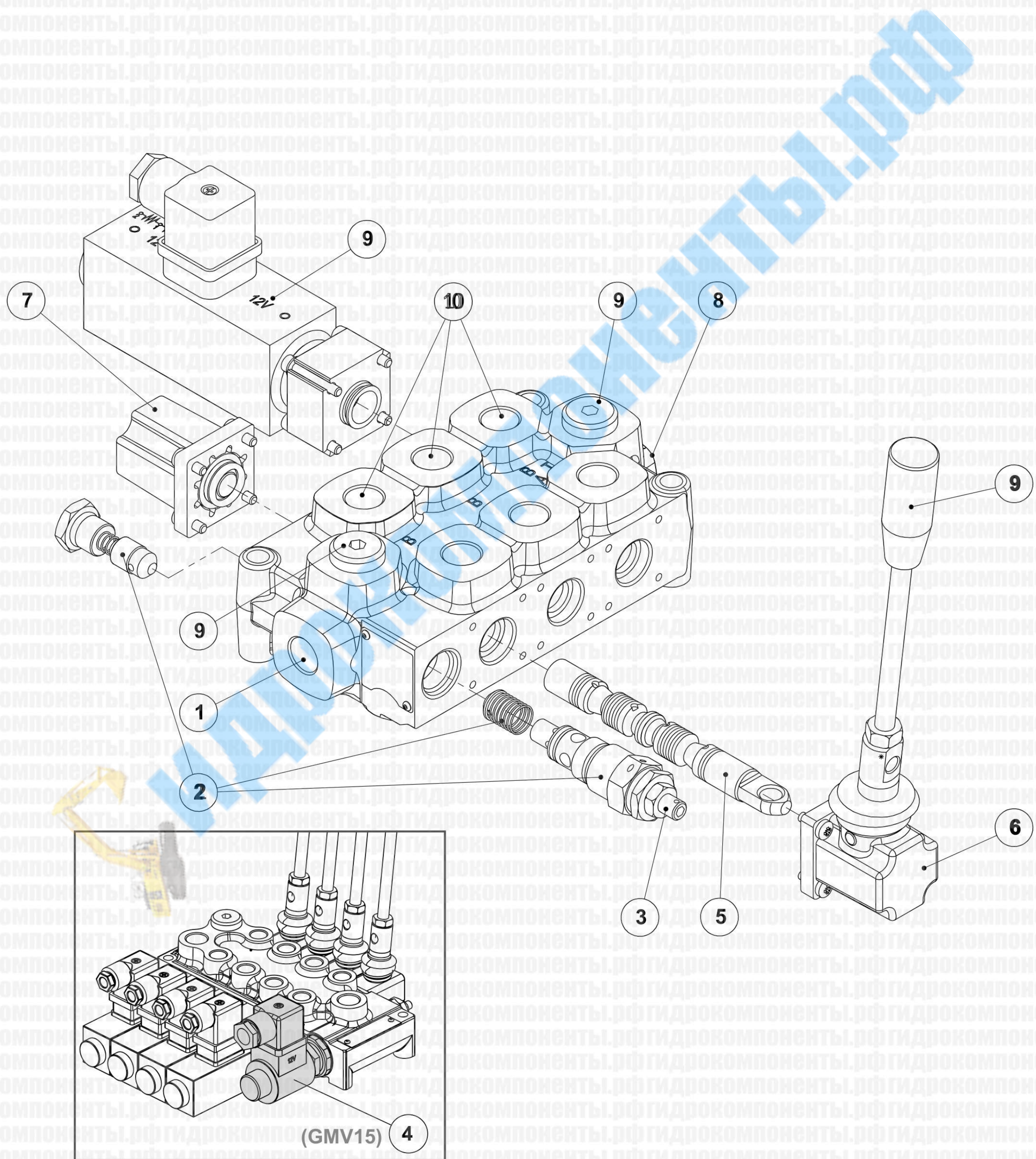
	Q35	Q15	GMV15	Q25	Q45	Q65	Q75	Q95
Максимальное количество рабочих секций	1	1	4	8	1	6	6	
Диапазон температур гидравлической жидкости	-30 ÷ 80 °C							
Рекомендованная температура гидравлической жидкости	30° ÷ 60 °C							
Рекомендованные параметры фильтрации	26/23 нм ISO DIS 4406							
Гидравлическая жидкость	Минеральное масло							
Вязкость гидравлической жидкости	10 ÷ 400 мм ² /с							

Масса, кг									
		1	2	3	4	5	6	7	8
	1 Рабочая секция	1.85	1.20	—	3.00	3.40	5.70	5.70	
	2 Рабочих секции	—	—	2.50	4.50	—	7.60	7.60	
	3 Рабочих секции	—	—	3.15	5.60	—	10.40	10.40	
	4 Рабочих секции	—	—	3.80	7.30	—	12.40	12.40	
	5 Рабочих секций	—	—	—	8.90	—	14.50	14.8	
	6 Рабочих секций	—	—	—	10.1	—	16.60	18.3	
	7 Рабочих секций	—	—	—	11.0	—	—	—	
	8 Рабочих секций	—	—	—	13.6	—	—	—	

Максимальное рабочее давление, бар	От 1 до 2 секций	300	250	280	350	350	350	350	
	3 секции	—	—	280	320	—	300	300	
	От 4 до 8 секций	—	—	280	300	—	270	270	
Максимальное противодействие, бар		25							
По запросу поставляется моноблочное исполнение с одной или двумя секциями. Максимально допустимое противодействие: 180 бар (в конце обозначения добавляется символ "S").		•	—	—	•	•	—	—	—

РАСШИФРОВКА ОБОЗНАЧЕНИЯ

Тип	Входная секция			Рабочая секция			Выходная секция	Дополнит. информация		
Q25	F7S	R250	MSE	2x	103	A1	M1	F3D	12V	2E
1	2	3	4		5	6	7	8	9	10



РАСШИФРОВКА ОБОЗНАЧЕНИЯ

Тип

1 - Тип

Q35, Q15, GMV15, Q25, Q45, Q65, Q75, Q95

Обозначает модель распределителя, а также характеристики и размеры, представленные на стр. А6 - А21.

Входная секция

2 - Тип входной секции (стр. А-22)

3 - Тип пружины и настройка клапана (стр. А-22)

При использовании клапана серии VLP (входная секция F1S и F7S) следует указывать тип пружины (**B, N** или **R**) и давление настройки. При отсутствии указания будет установлена пружина типа **N** с настройкой **150** бар.

4 - Дополнительные клапаны на входной секции (стр. А-23).

Рабочая секция

Позиции 4-6 следует повторять для каждой секции. Если выбраны две идентичные прилегающие секции, следует указать только одну и вставить символ "**2x**" перед позицией 4.

ПРИМЕЧАНИЕ: Максимальное общее количество рабочих секций указано на стр. А3.

5 - Тип золотника (стр. А-24)

6 - Тип органа управления (стр. А-28, А-32)

7 - Тип позиционера (стр. А-35)

Выходная секция

8 - Тип выходной секции (стр. А-62)

Дополнительная информация

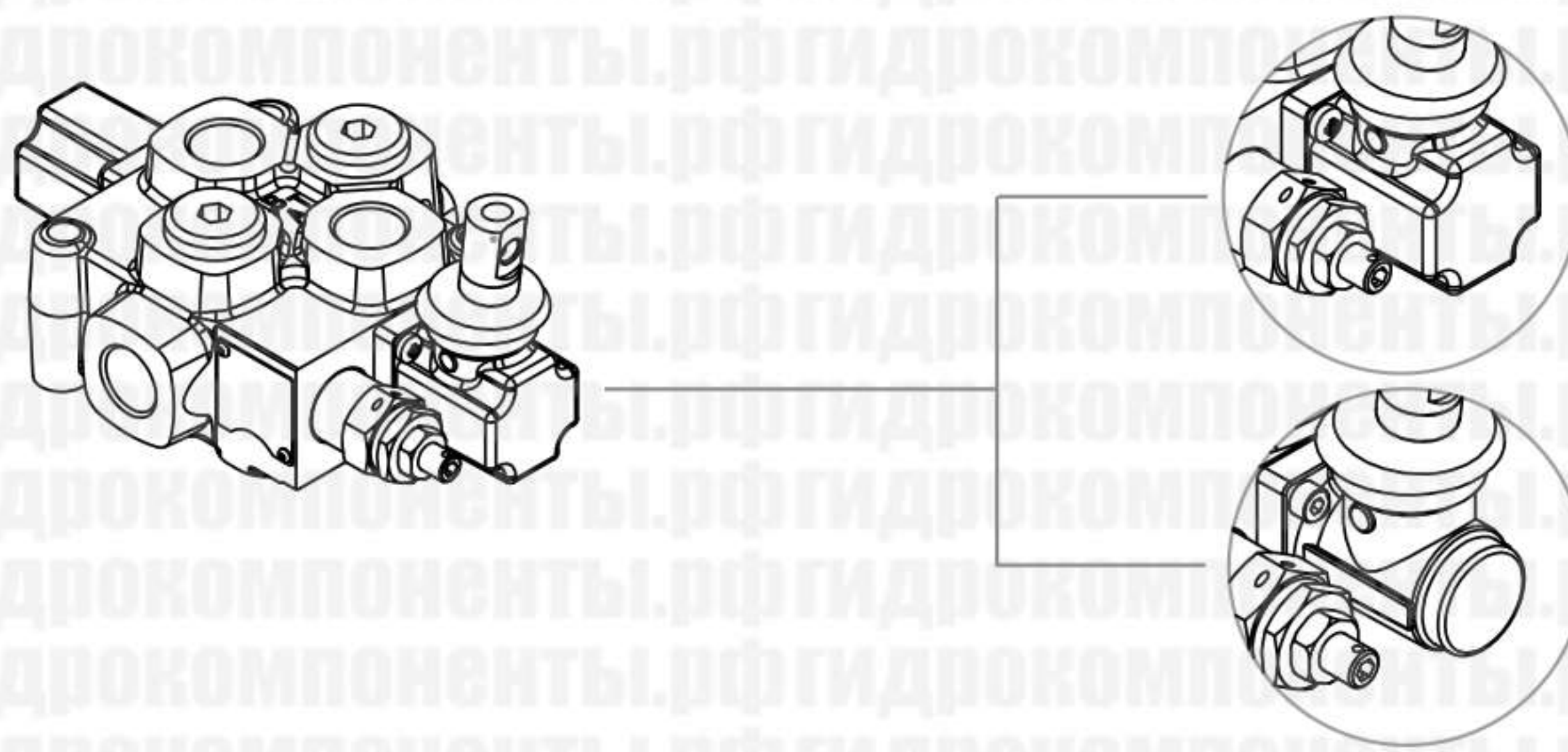
9 - Дополнительная информация (стр. А-63)

10 - Количество секций (стр. А-63)

Укажите необходимое количество рабочих секций (например, 2E).

Q45

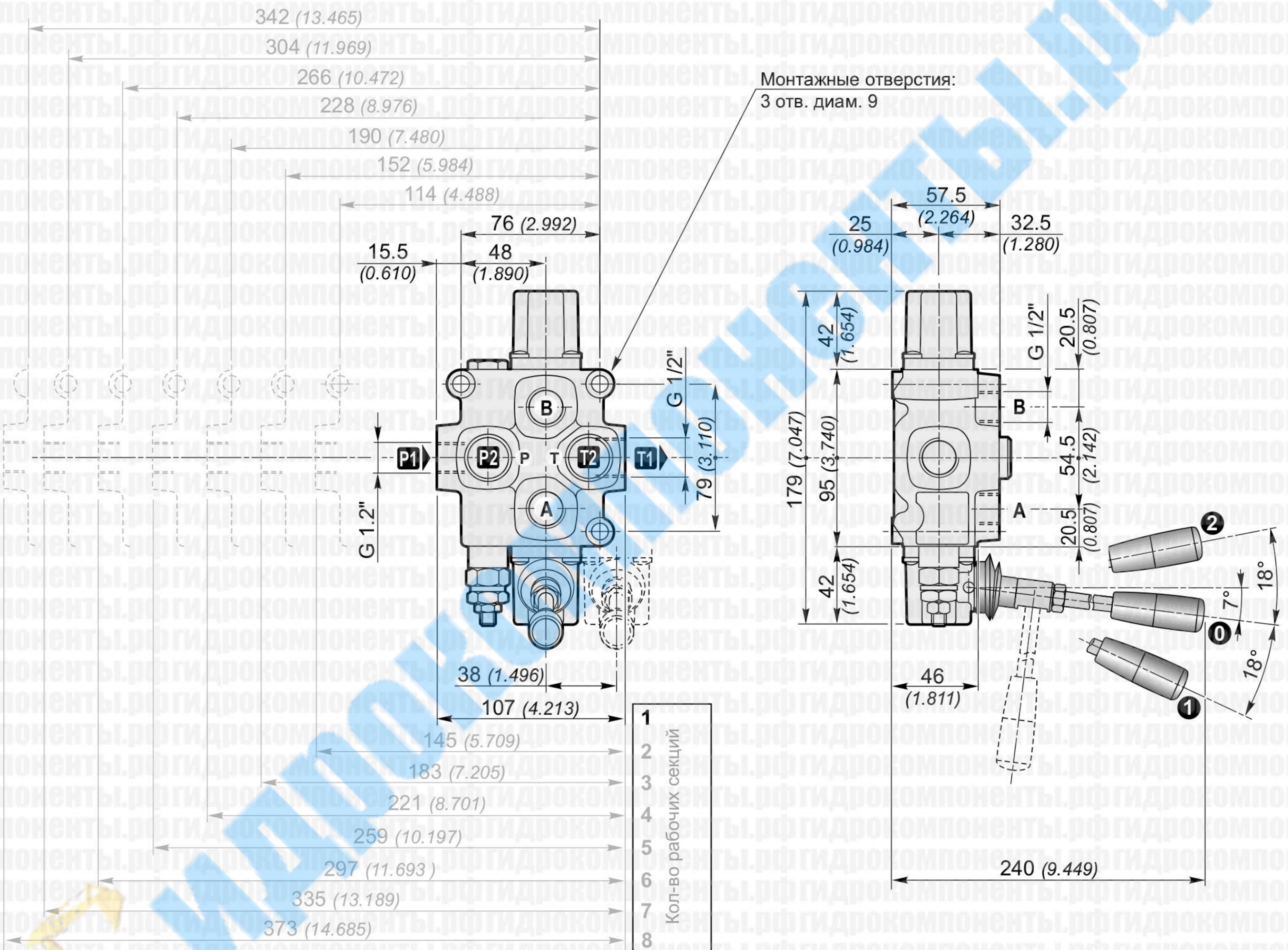
МОНОБЛОЧНЫЕ НАПРАВЛЯЮЩИЕ РАСПРЕДЕЛИТЕЛИ



(Стандарт)
Материал органа управления
и позиционера: пластик

S
Материал органа управления
и позиционера: алюминий

Q45 — F7S R250 — 2x 103 A1 M1 — F3D — S — 1E
1 2 3 4 5 6 7 8 9



Q45 — F7S R250 — 2x 103 A1 M1 — F3D — 12V — 2E
1 2 3 5 6 7 8 9 10

Варианты соединений

Линии	BSP (стандарт)	SAE
P1	G 1/2"	3/4" - 16 UNF (SAE 8)
P2	G 1/2"	3/4" - 16 UNF (SAE 8)
A-B	G 1/2"	3/4" - 16 UNF (SAE 8)
T1	G 1/2"	7/8" - 14 UNF (SAE 10)
T2	G 1/2"	3/4" - 16 UNF (SAE 8)

Адаптер для последовательного соединения (на линии T1)

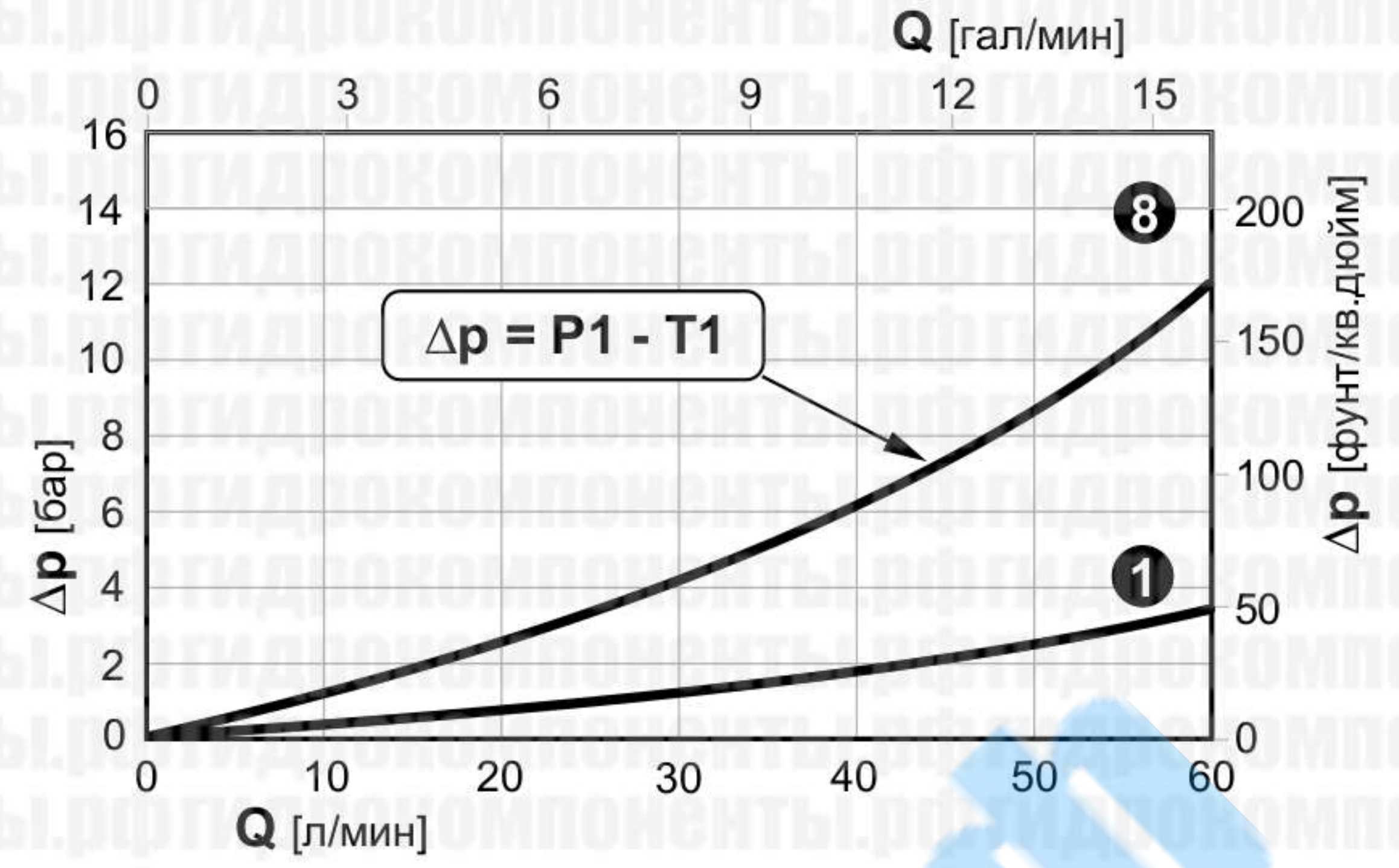
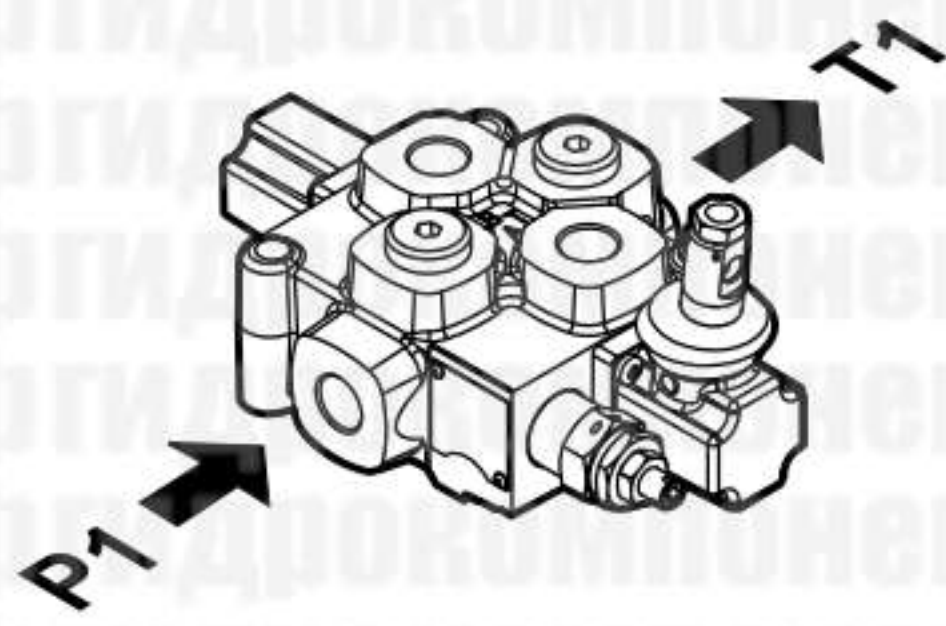
	T1	X
	G 1/2"	7/8"-14UNF (SAE 10)
		G 3/8" G 1/2"
		3/4" - 16UNF (SAE 8) 7/8" - 14UNF (SAE 10)

Единицы измерения размеров: мм (дюймы)

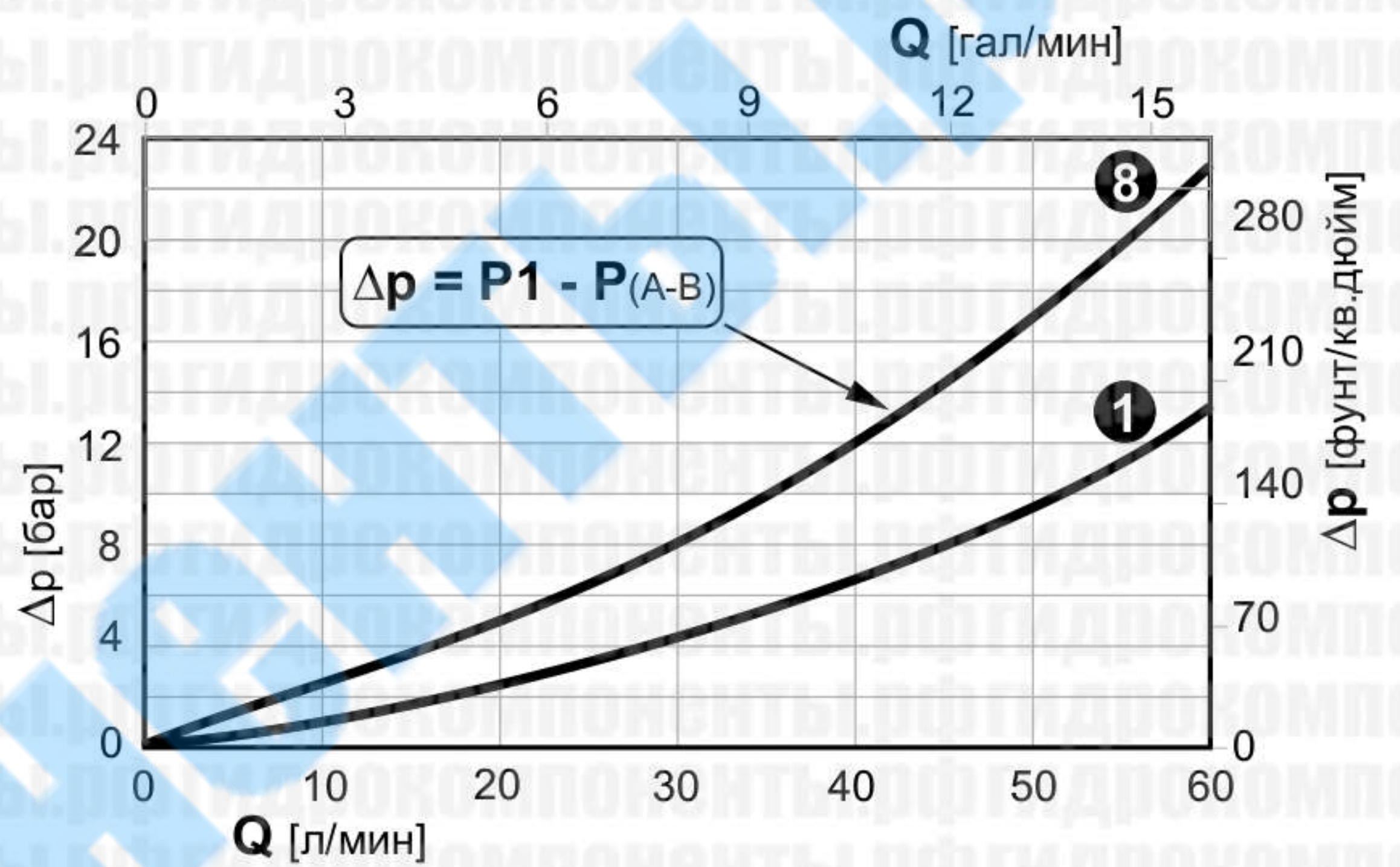
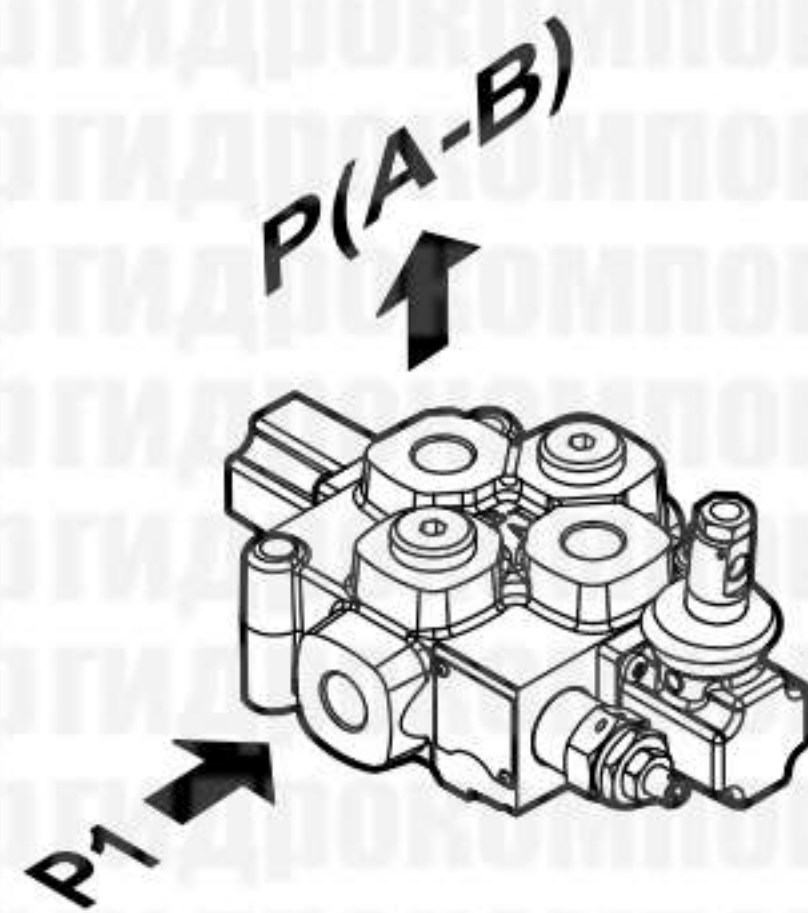
Q45

МОНОБЛОЧНЫЕ НАПРАВЛЯЮЩИЕ РАСПРЕДЕЛИТЕЛИ

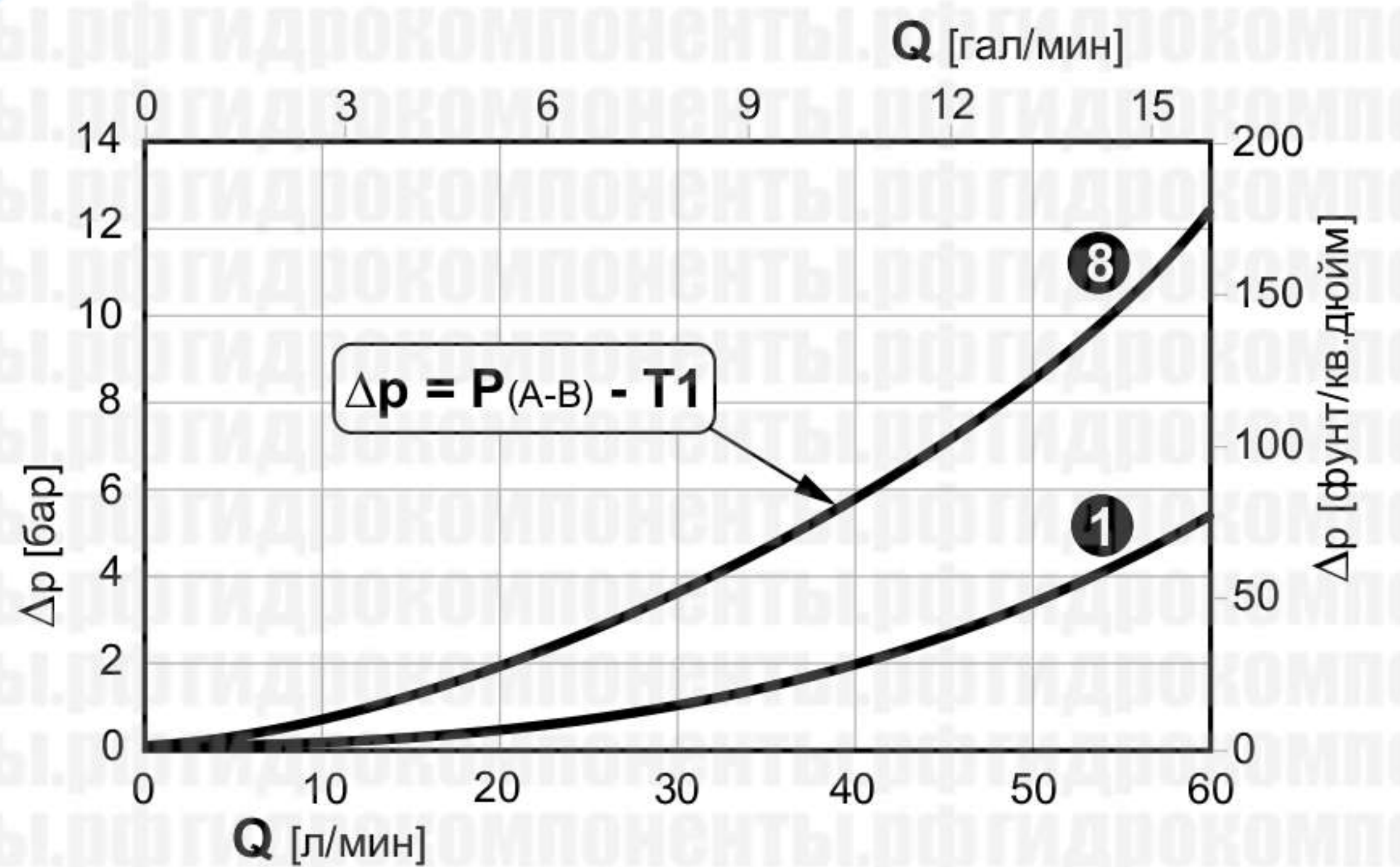
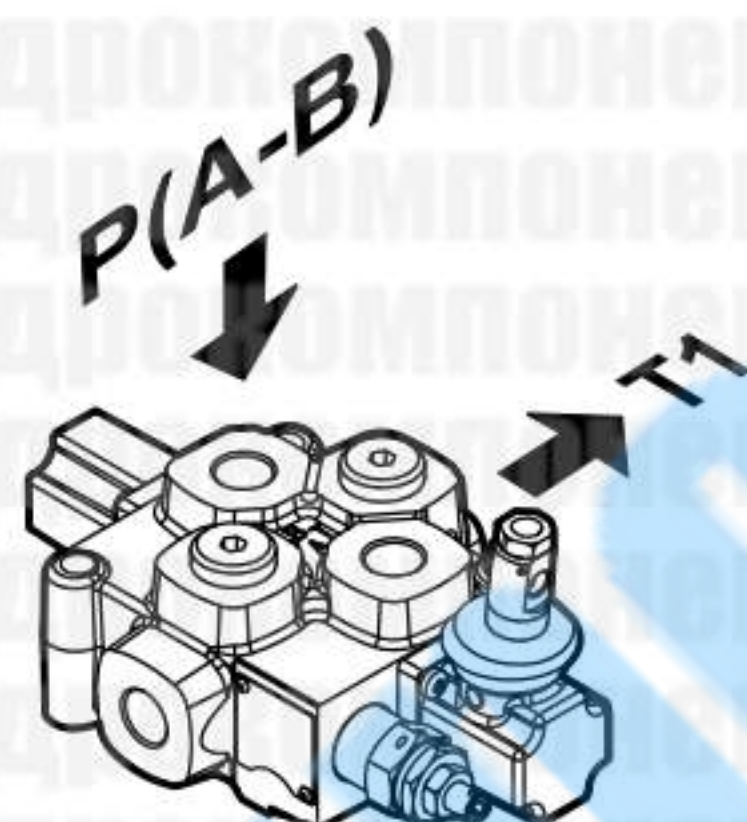
Падение давления при нейтральном положении золотника
(Δp зависит от количества соединенных секций)



Падение давления при рабочем положении золотника
(Δp зависит от количества соединенных секций)



Падение давления при рабочем положении золотника
(Δp зависит от количества соединенных секций)



① ⑧ Количество секций

График хода золотника

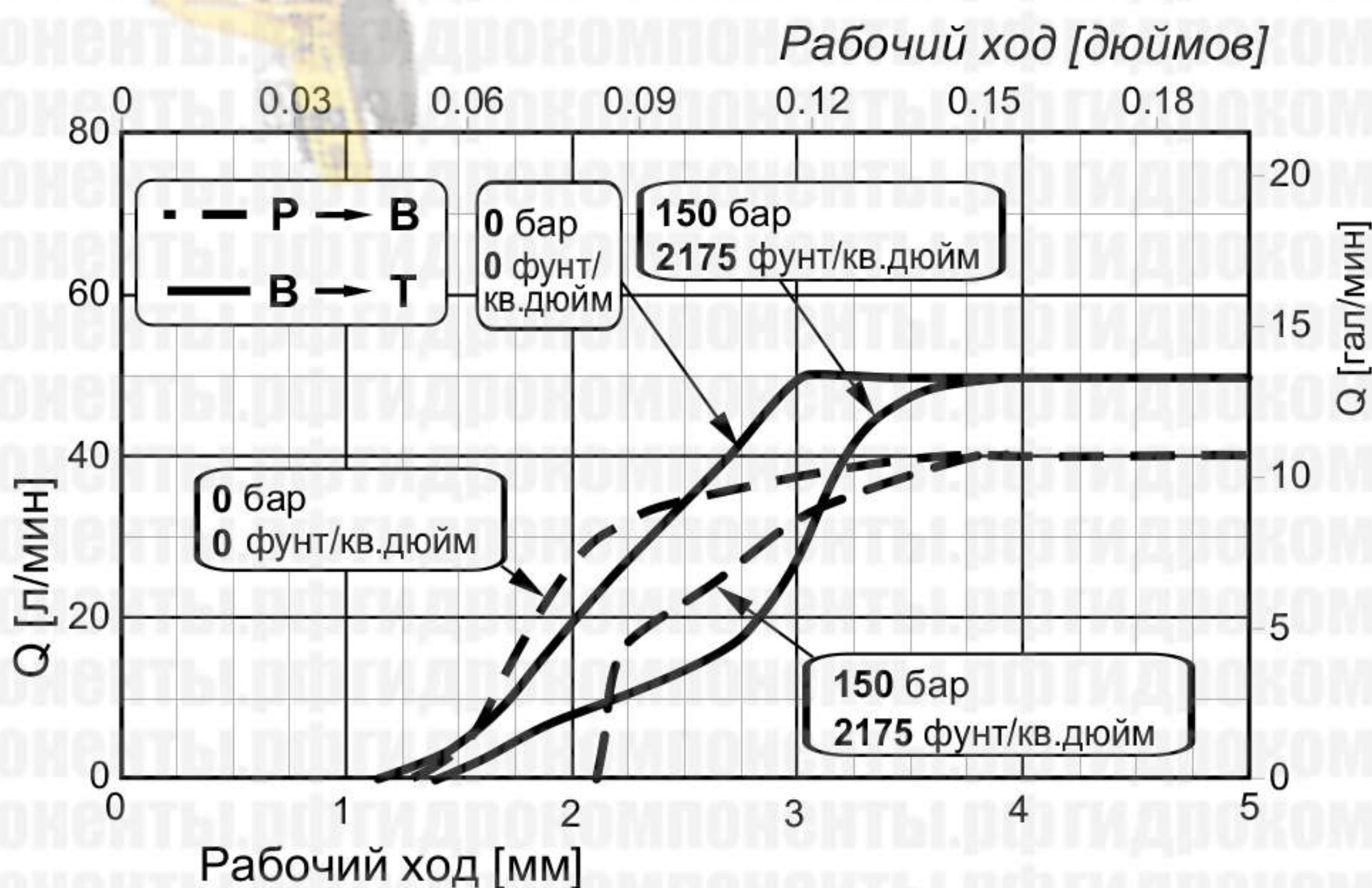
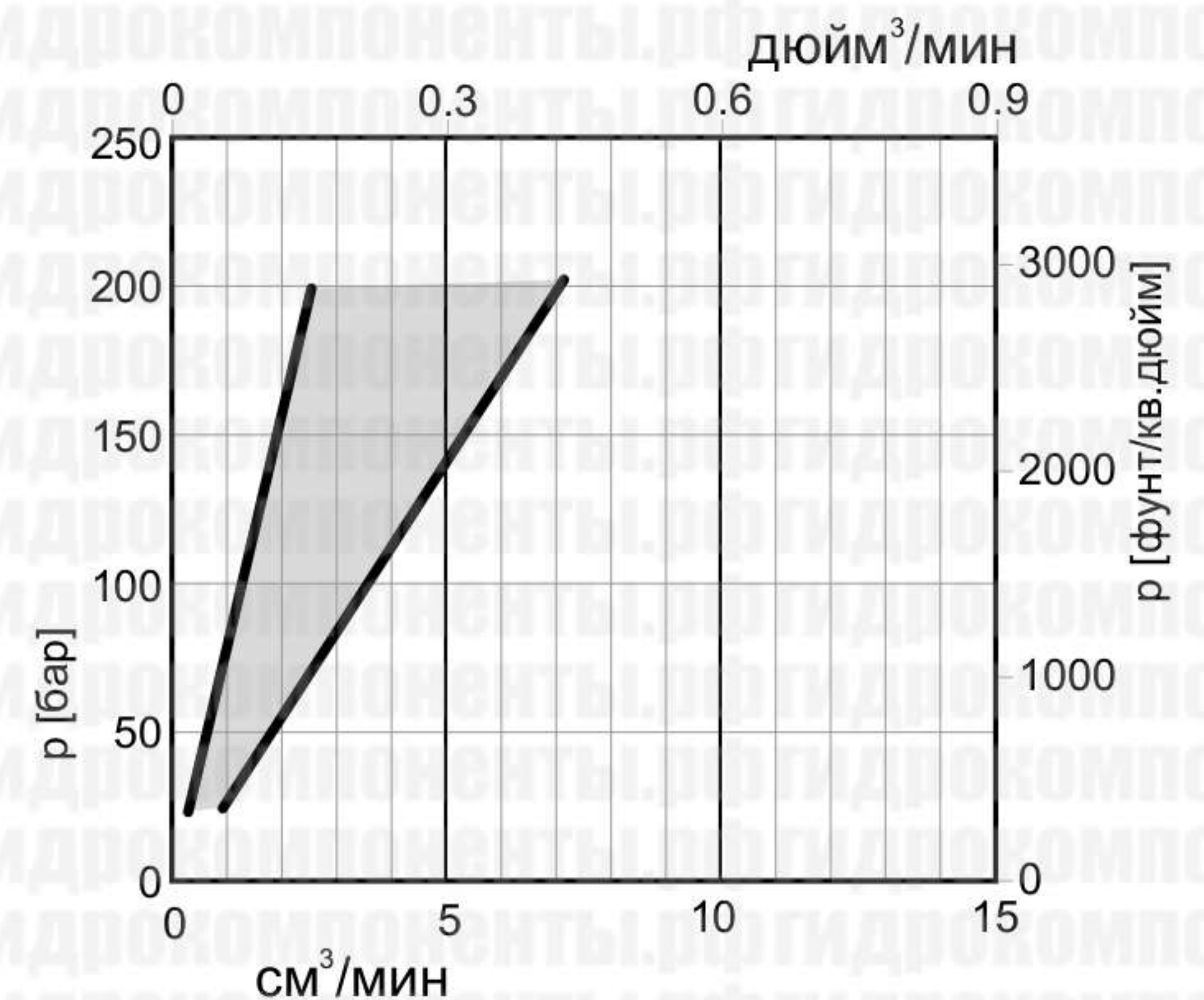


График перетечек на золотнике



ПРИМЕЧАНИЕ: Графики характеристик построены для золотника типа 103.

Входная секция



2 - Тип входной секции

		Q35	Q15	GMV 15	Q25	Q45	Q65	Q75	Q95
F1S	Входная секция с обратным (VR) и предохранительным (VLP) клапанами			•	•	•		•	•
F2S	Входные секции с обратным клапаном VR			•	•	•		•	•
F7S	Входная секция с предохранительным клапаном VLP	•	•	•	•	•	•	•	•
F8S	Входная секция без клапанов VLP и VR	•	•	•	•	•	•	•	•

F1S F1S/SAE

Входная секция с обратным (VR) и предохранительным (VLP) клапанами

F7S

Входная секция с предохранительным клапаном VLP

3 - Тип пружины и настройка клапана

При использовании клапана серии VLP (входная секция F1S и F7S) следует указать тип пружины (B, N или R) и давление настройки. При отсутствии указания будет установлена пружина типа N с настройкой 150 бар.

		Пружина белого цвета	Пружина черного цвета	Пружина красного цвета
R	Тип пружины для предохранительного клапана VLP	B	N	R
Диапазон настройки, бар				
250	Настройка клапана VLP	35S / 65S / 105S	10 ÷ 80	81 ÷ 200
		15S	0 ÷ 120	100 ÷ 280
				201 ÷ 380

F2S

Входные секции с обратным клапаном VR

F8S

Входная секция без клапанов VLP и VR

Рабочая секция



5 - Тип золотника

Варианты золотников

		Q35	Q15	GMV 15	Q25	Q45	Q65	Q75	Q95
101	Одностороннего действия в линии А	•	•	•	•	•	•	•	•
102	Одностороннего действия в линии В	•	•	•	•	•	•	•	•
103	Двустороннего действия, в нейтральном положении (0) линии А и В заблокированы	•	•	•	•	•	•	•	•
103RN	Двустороннего действия с отрицательным перекрытием	•	•				•		
106	Двустороннего действия, в нейтральном (0) положении линии заблокированы				•	•		•	•
107	Двустороннего действия, в нейтральном положении (0) перелив из А в Т и линия В заблокированы				•	•		•	•
108	Двустороннего действия, в нейтральном положении (0) перелив из В в Т и линия А заблокированы				•	•		•	•
109	Одностороннего действия в линии А, в нейтральном положении (0) перелив из А в Т				•	•		•	•
110	Одностороннего действия в линии В, в нейтральном положении (0) перелив из В в Т				•	•		•	•
111	Двустороннего действия, в нейтральном положении перелив (0) из А и В в Т	•	•	•	•	•	•	•	•
114	Двустороннего действия, в нейтральном положении (0) перелив из А и В в Т сквозное отверстие заблокированы				•	•		•	•
116*	Двустороннего действия с плавающим 4-м положением		•	•	•	•		•	•
126*	Двустороннего действия с плавающим 4-м положением			•	•	•		•	•

* Ограничения

Золотники	Совместимость:	
	Орган управления	Позиционер
116	A1-Z1 / A2-Z1 / A4-Z1 / A6-Z1 / A8-Z1	R8
126	A1 / A2 / A4 / A5 / A6 / A8 / SL / SLA15 / A15 / A16	R10-Z1

101

Золотник одностороннего действия в линии А

103RN

Золотник двустороннего действия с отрицательным перекрытием

102

Золотник одностороннего действия в линии В

106

Золотник двустороннего действия, в нейтральном положении линии заблокированы

103

Золотник двустороннего действия, в нейтральном положении линии А и В заблокированы

107

Золотник двустороннего действия, в нейтральном положении перелив из А в Т и линия В заблокированы

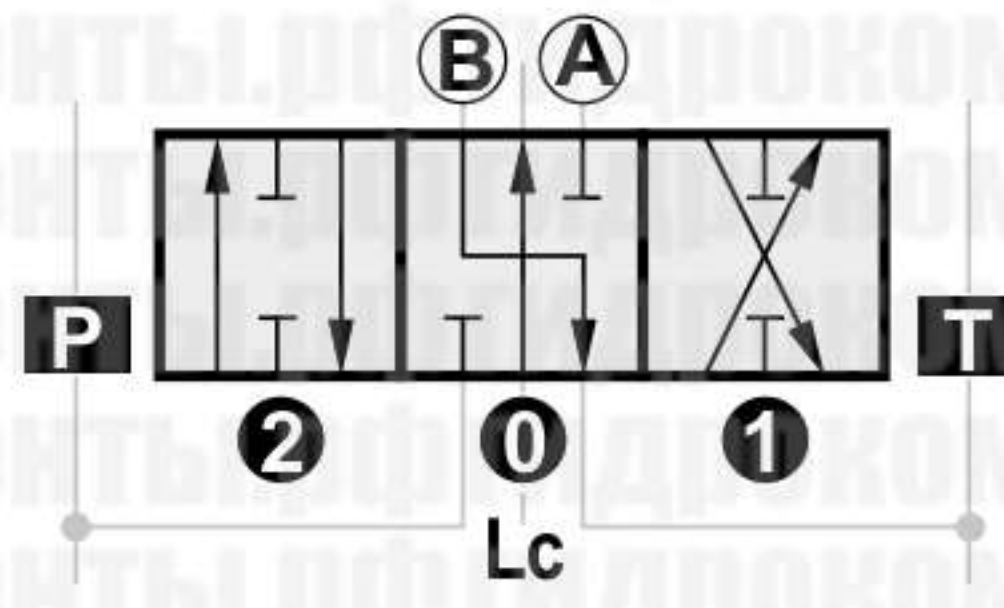
Рабочая секция



Золотники

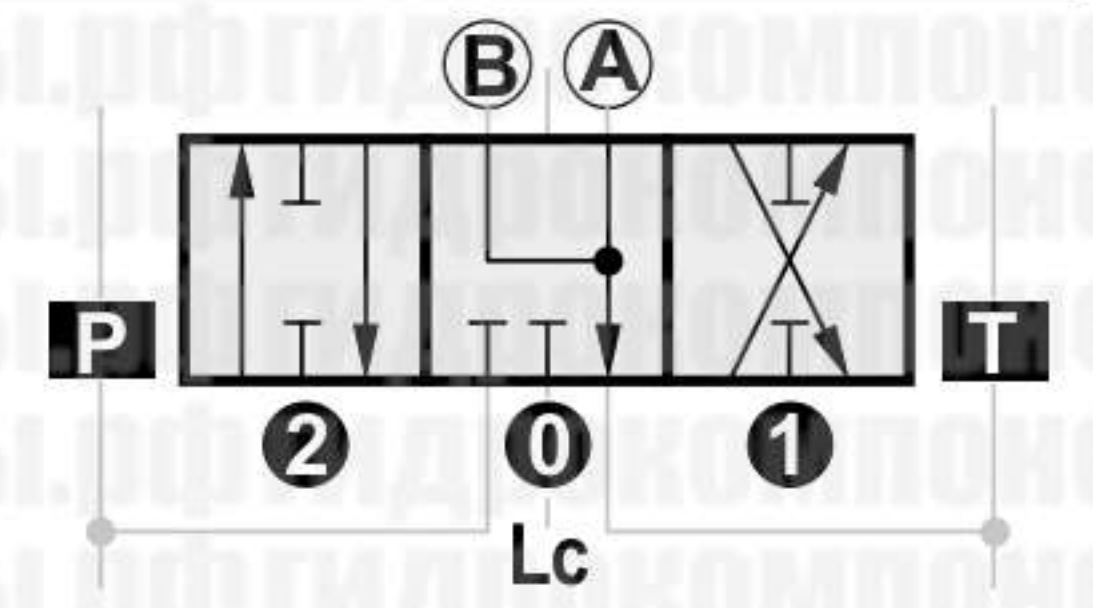
108

Золотник двустороннего действия, в нейтральном положении перелив из В в Т и линия А заблокированы



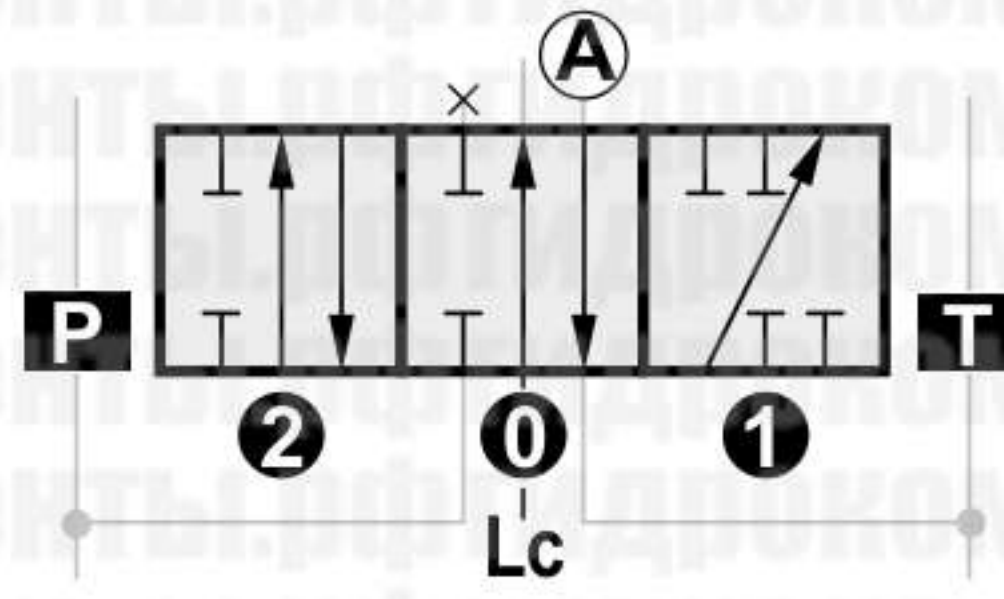
114

Золотник двустороннего действия, в нейтральном положении перелив из А и В в Т сквозное отверстие заблокированы



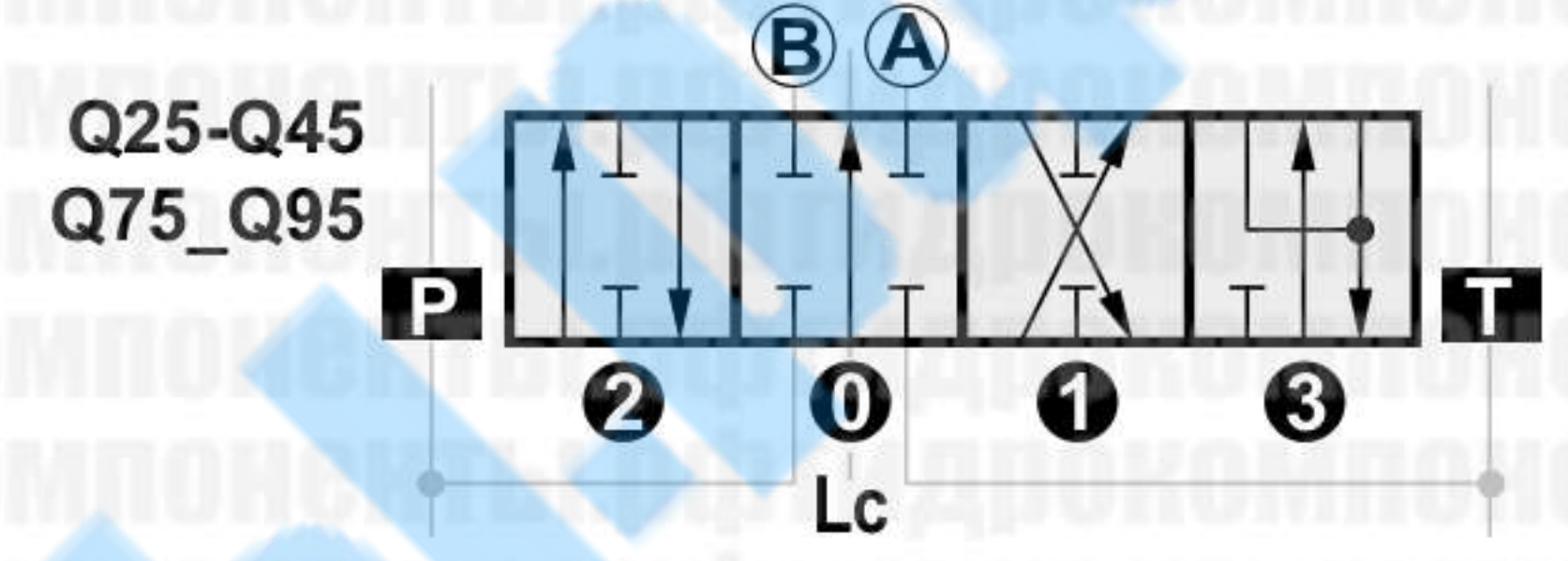
109

Золотник одностороннего действия в линии А, в нейтральном положении перелив из А в Т



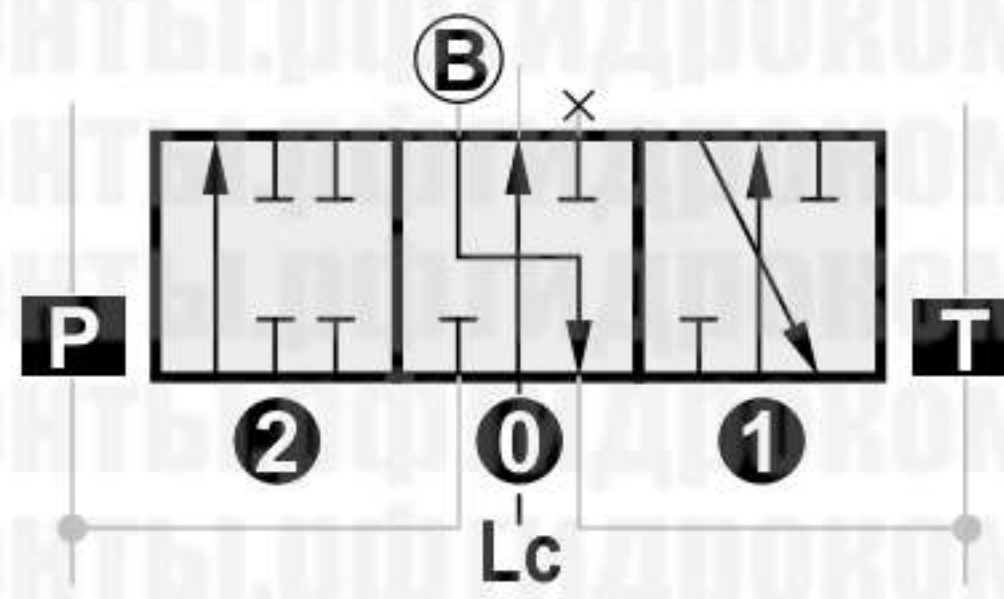
116

Золотник двустороннего действия с плавающим 4-м положением



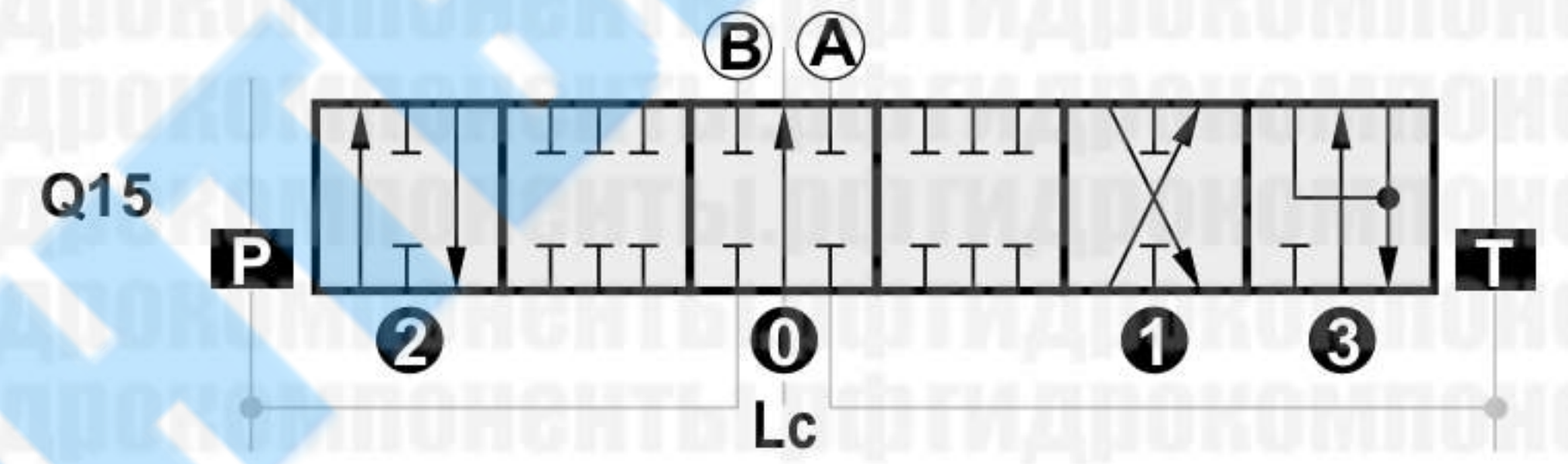
110

Золотник одностороннего действия в линии В, в нейтральном положении перелив из В в Т



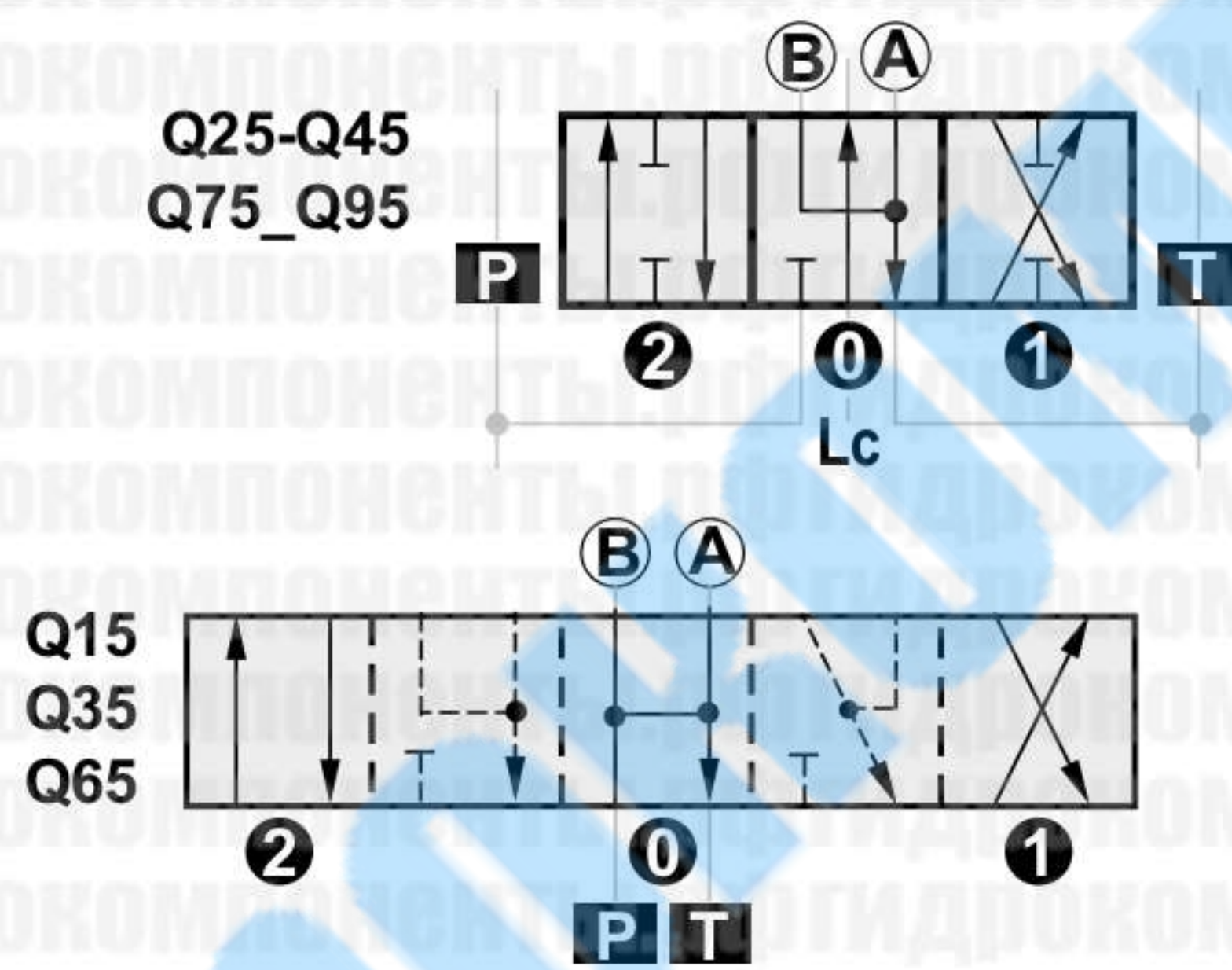
126

Золотник двустороннего действия с плавающим 4-м положением



111

Золотник двустороннего действия, в нейтральном положении перелив из А и В в Т



Рабочая секция

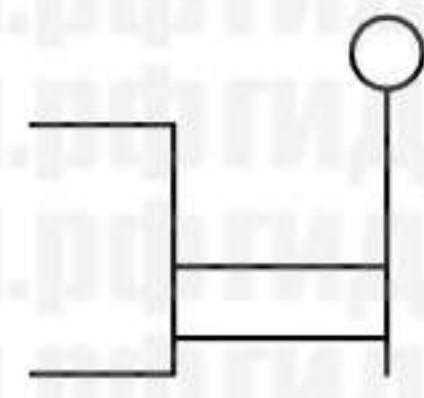


A1

A1/Z1

A1: Ручное управление со стандартным рычагом

A1/Z1: Исполнение с прокладками для установки золотника 116

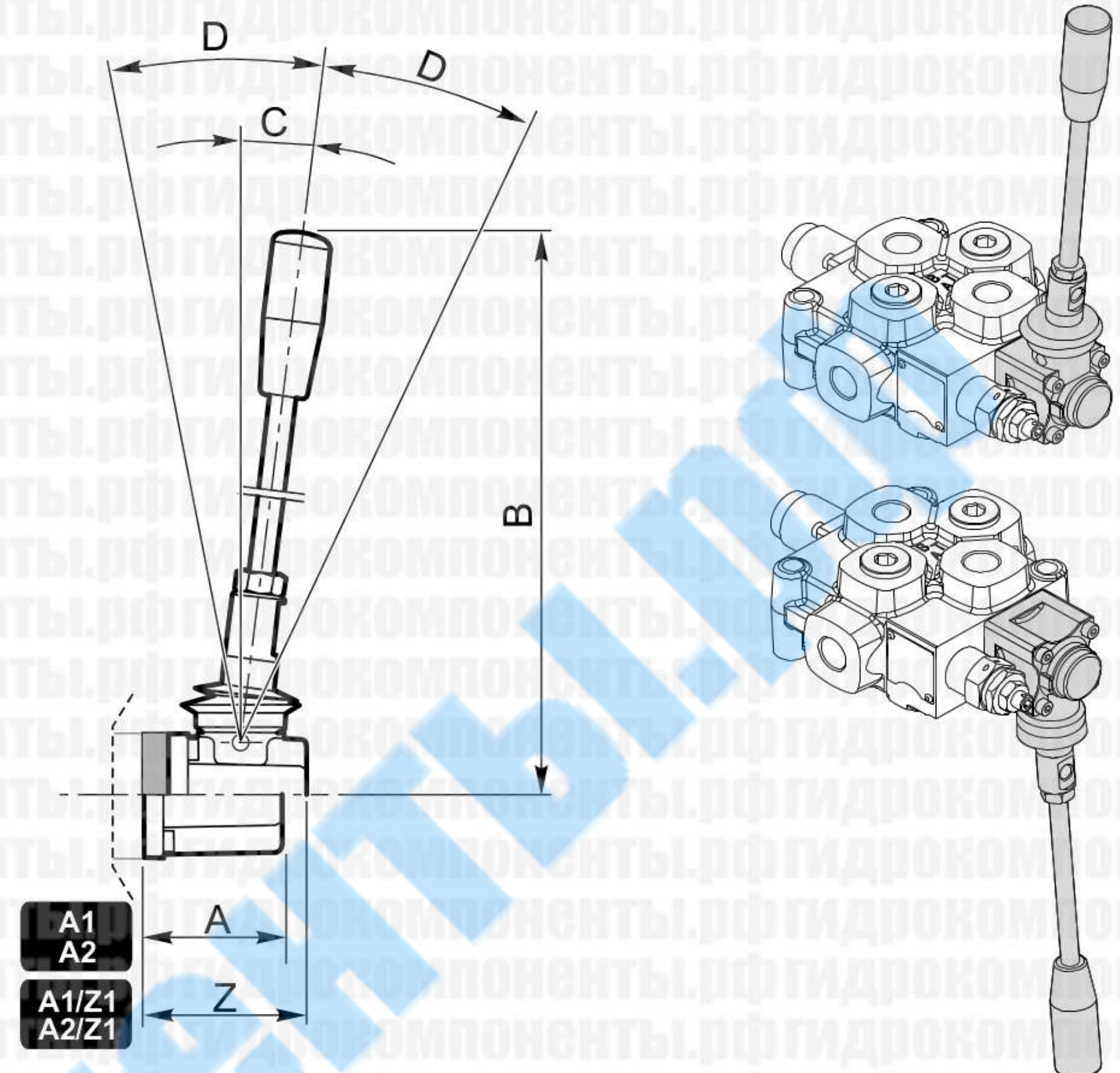
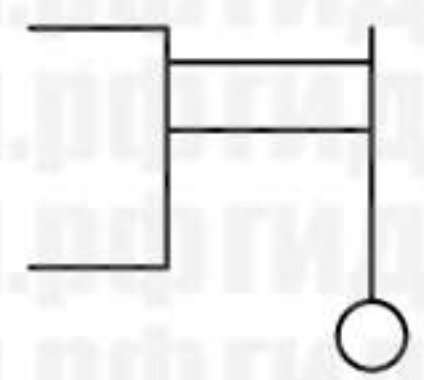


A2

A2/Z1

A2: Ручное управление со стандартным рычагом, развернутым на 180°

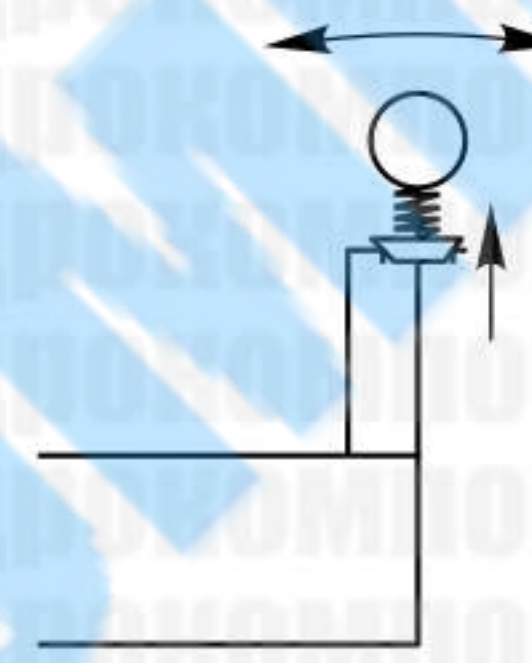
A2/Z1: Исполнение с прокладками для установки золотника 116



	A	B	C	D	Z
Q15 GMV15	35	211	7°	14°	44
Q35 Q25 - Q45	42	211	5°	13°	50.5
Q65 Q75 - Q95	55	260	6°	19°	68.5

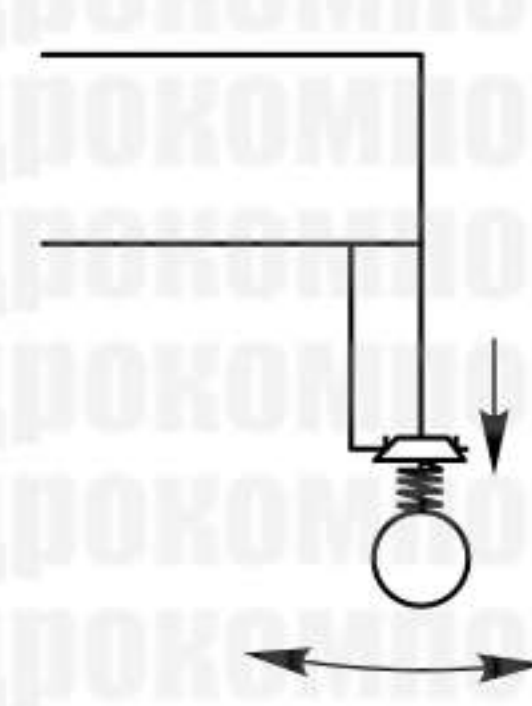
A1S

A1S: Ручное управление с антивандальным рычагом

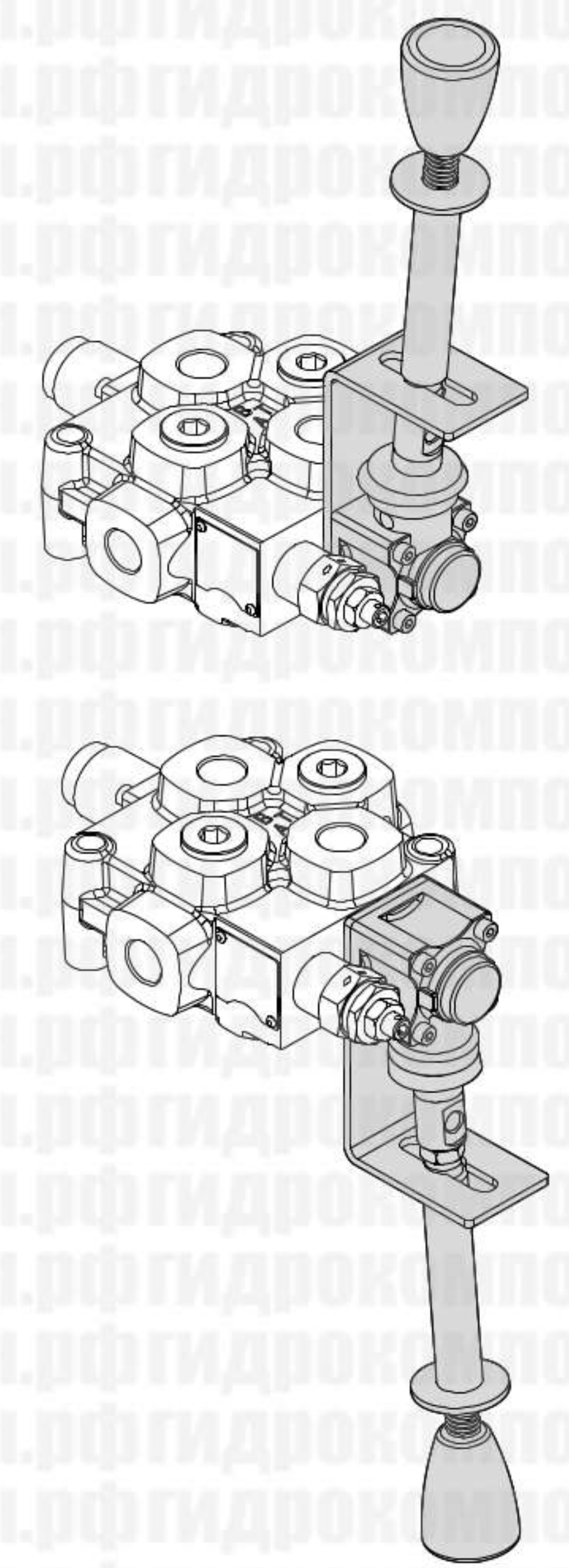
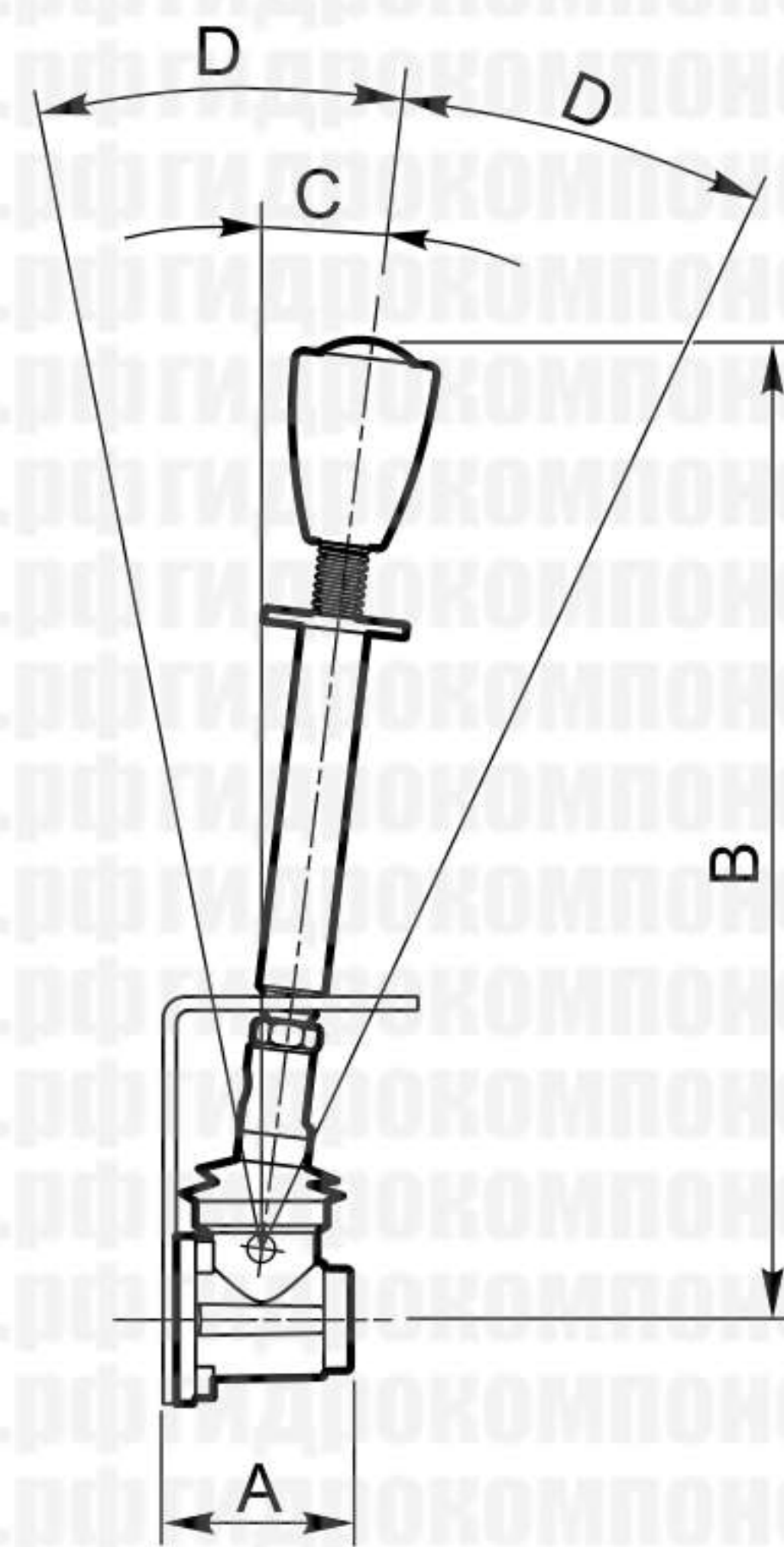


A2S

A2S: Ручное управление с антивандальным рычагом, развернутым на 180°

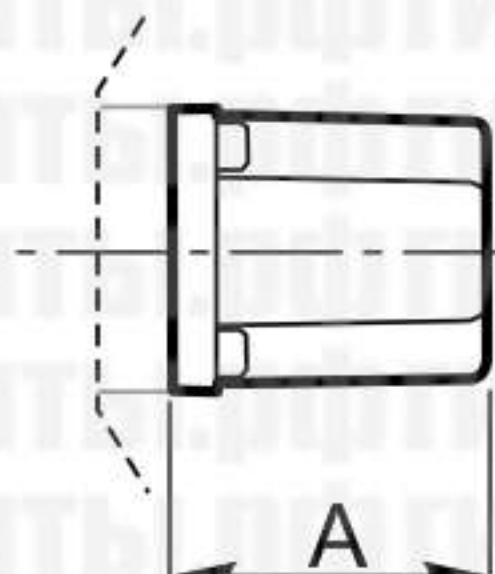
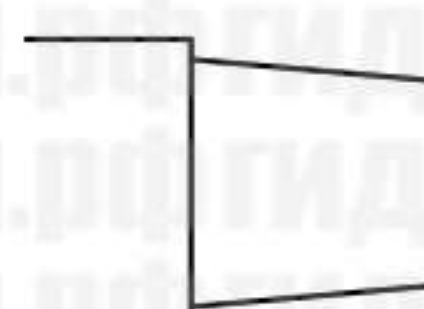


	A	B	C	D
Q35 Q25 - Q45	42	225	5°	13°
Q65 Q75 - Q95	55	256	6°	19°

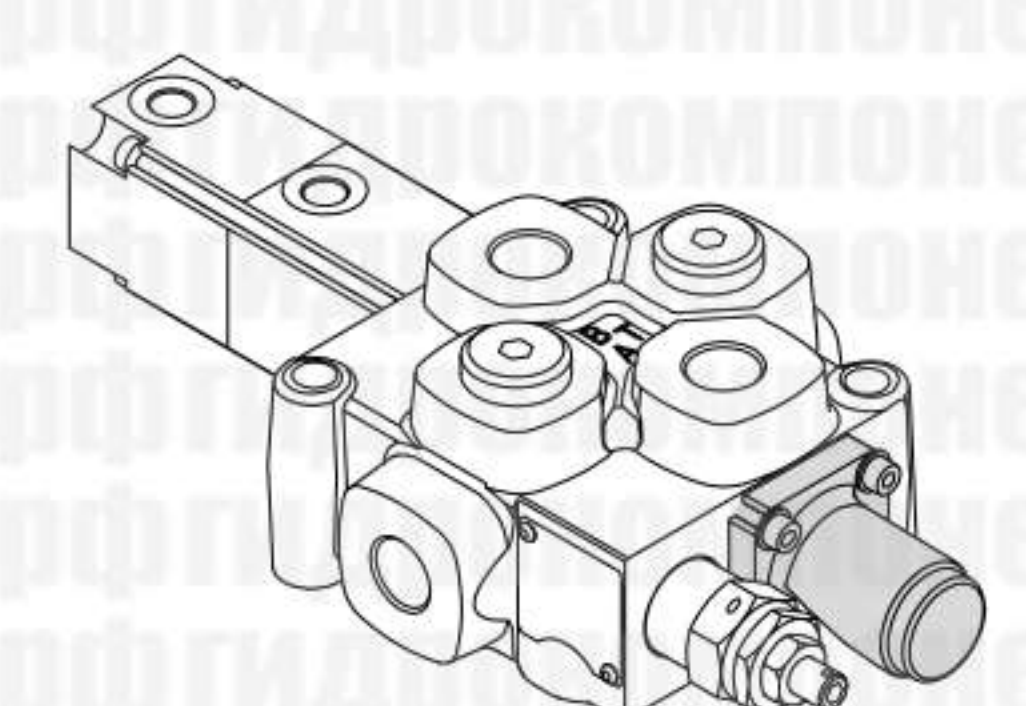


A3

Защитная крышка, устанавливаемая на место рычага ручного управления



	A
Q25 - Q45	42
Q75 - Q95	55



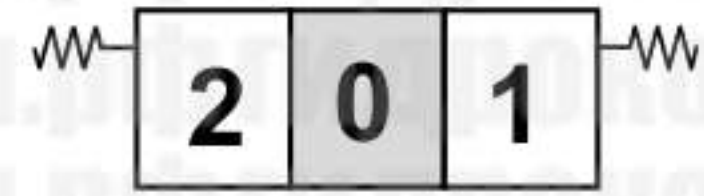
Единицы измерения размеров: мм (дюймы)

Рабочая секция



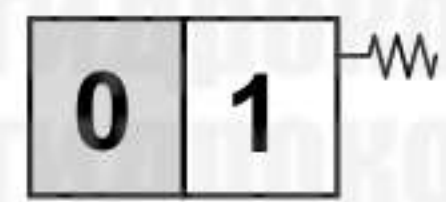
M1

Трехпозиционный золотник, пружинный возврат в положение 0 (нейтральное)



M2

Двухпозиционный золотник, пружинный возврат (0-1) в положение 0 (нейтральное)



M3

Двухпозиционный золотник, пружинный возврат (0-2) в положение 0 (нейтральное)



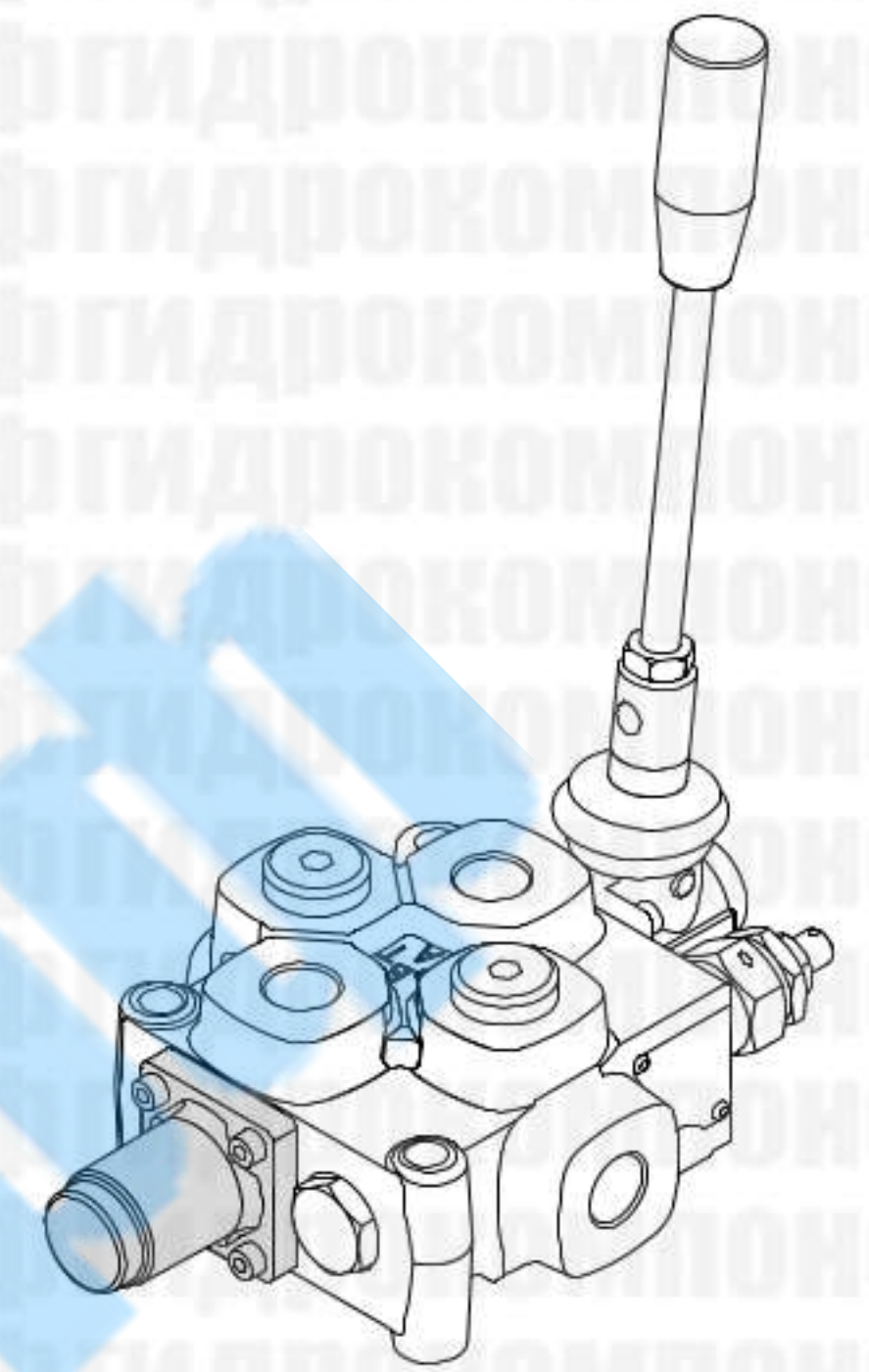
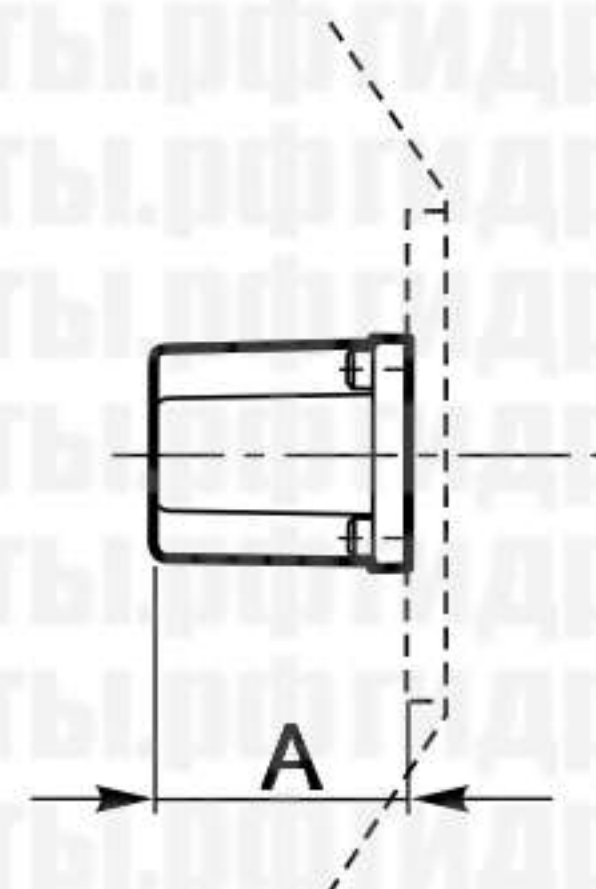
M4 (1-2)

Двухпозиционный золотник, пружинный возврат в положение 1



M4 (2-1)

Двухпозиционный золотник, пружинный возврат в положение 2



	A			
	M1	M2	M3	M4 2-1
Q15 GMV15	22.5	22.5	22.5	
Q35 Q25 - Q45	42	42	42	42
Q65 Q75 - Q95	55	55	55	55

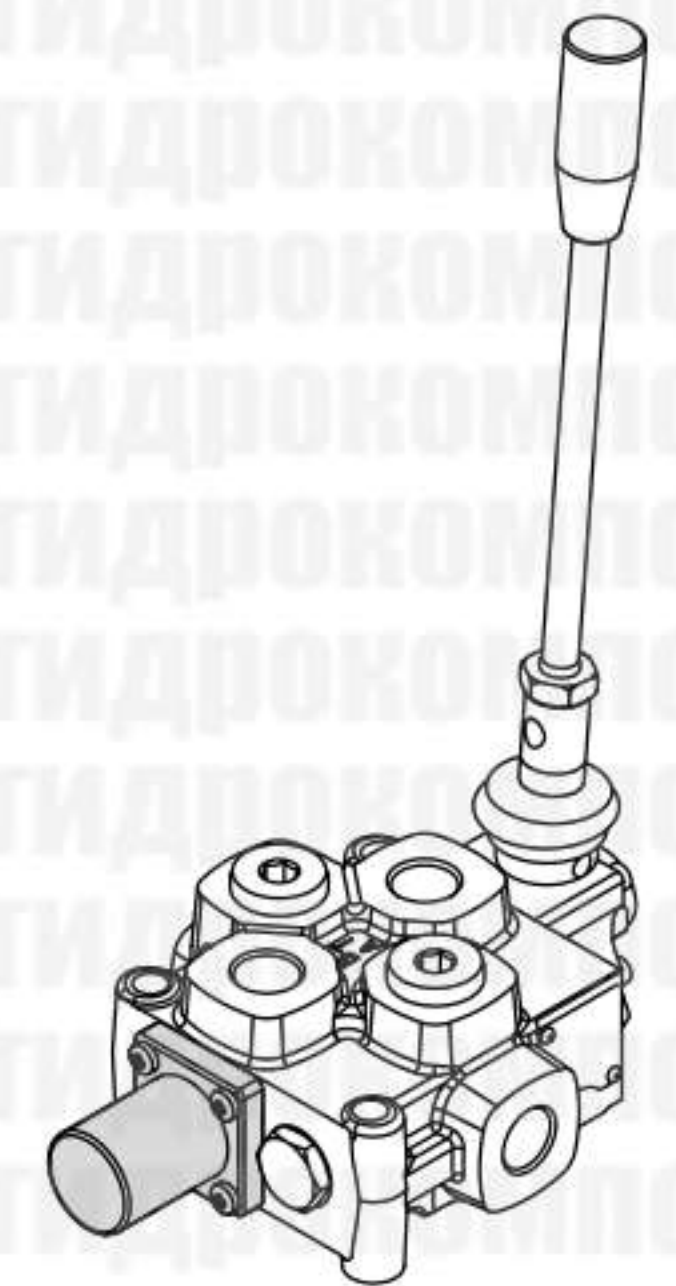
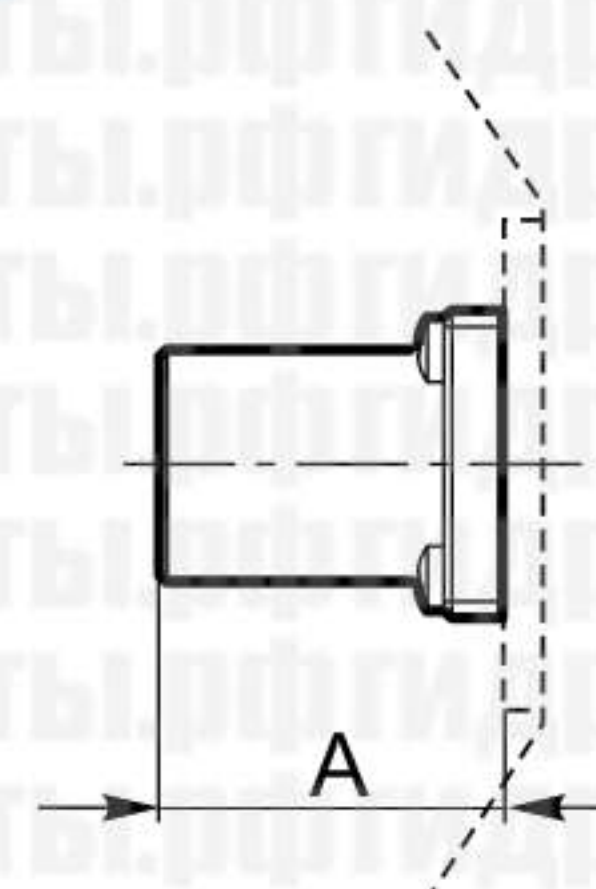
R0

Фрикционный позиционер



Q35 - Q25 - Q45

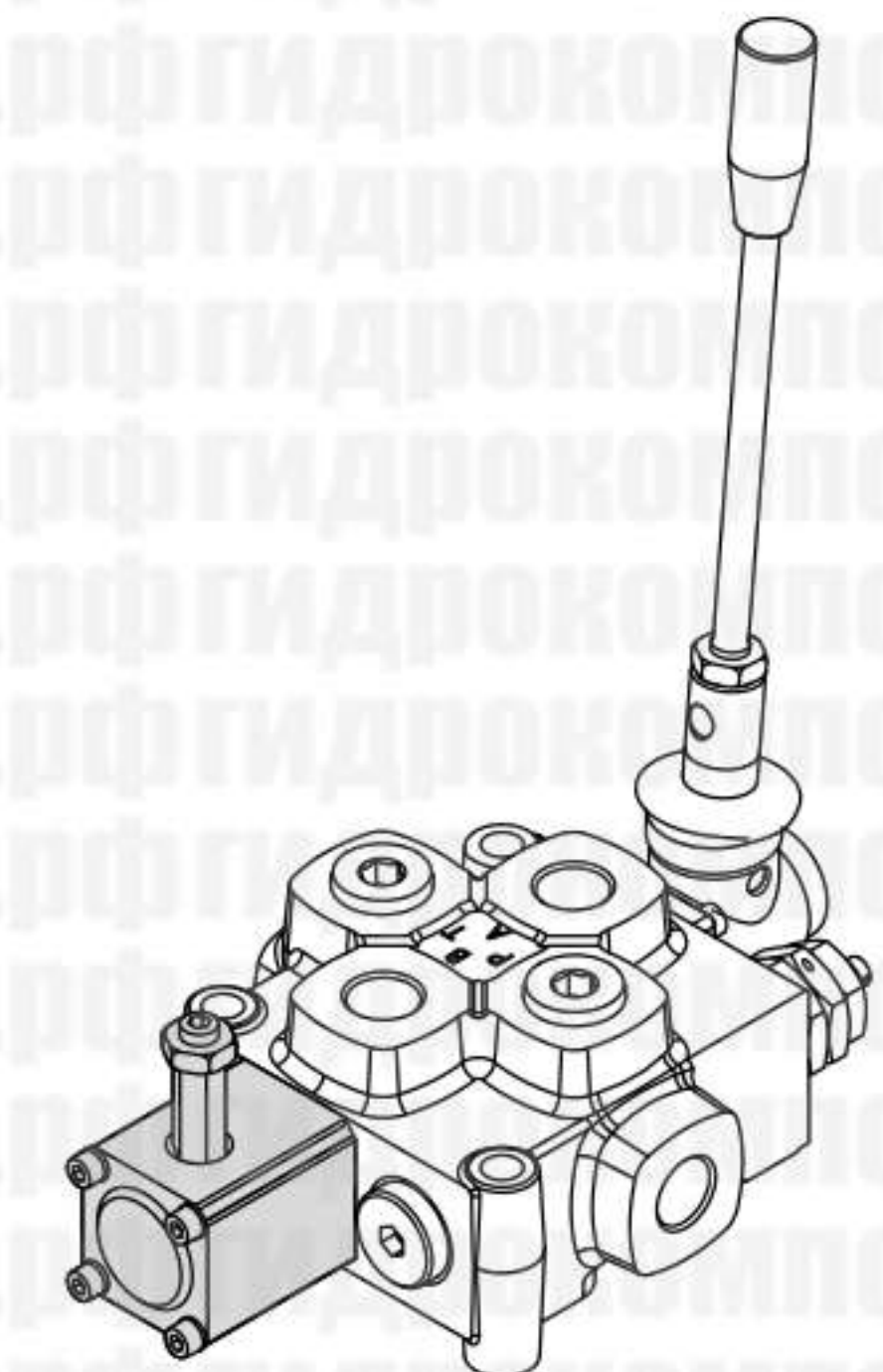
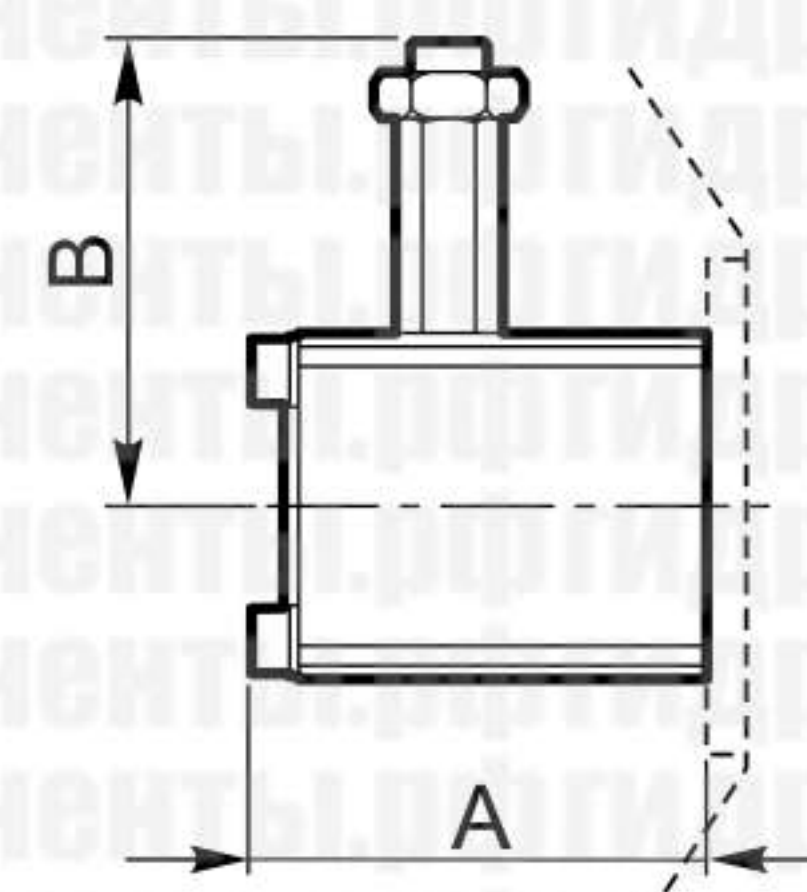
Нерегулируемый



	A
Q25 - Q35 - Q45	42

Q65 - Q75 - Q95

Регулируемый



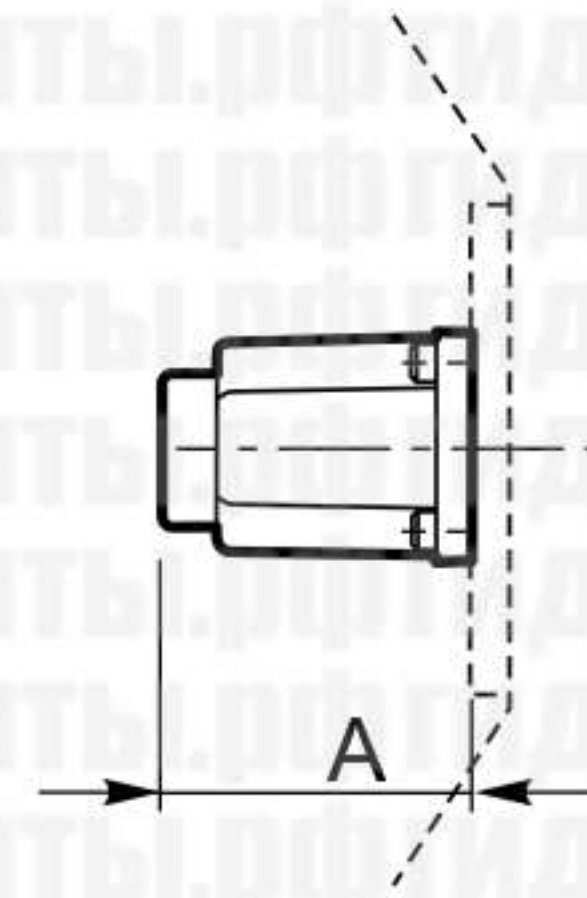
	A	B
Q65 - Q75 - Q95	59	60

Рабочая секция



R1

Трехпозиционный золотник, пружинный возврат в положение 0 (нейтральное), фиксатор в положении 1

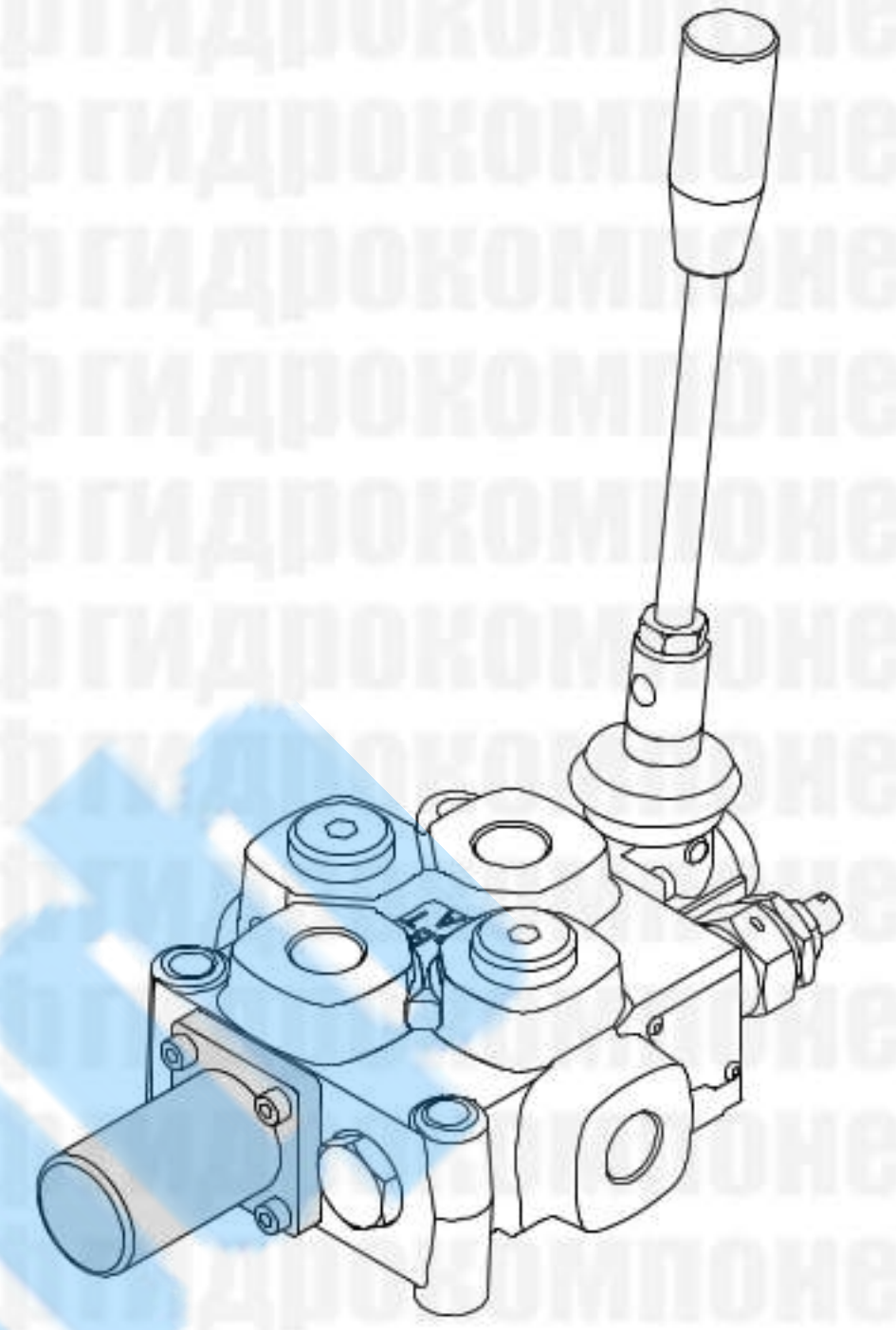


R2

Трехпозиционный золотник, пружинный возврат в положение 0 (нейтральное), фиксатор в положении 2

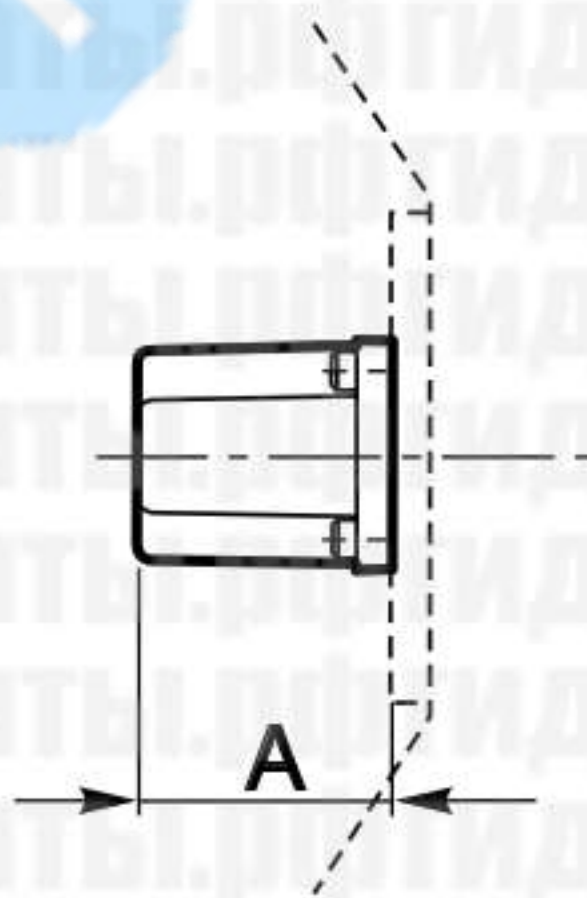


	A	
	R1	R2
Q35		
Q25 - Q45	52	54
Q65		
Q75 - Q95	70	68.5



R3

Фиксатор в трех положениях



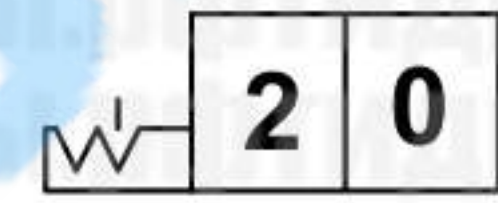
R4

Фиксатор (0-1) в двух положениях



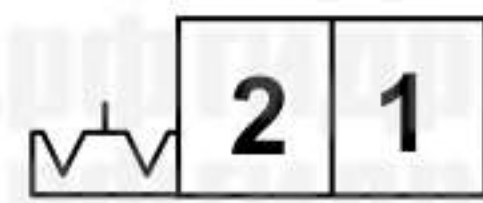
R5

Фиксатор (0-2) в двух положениях

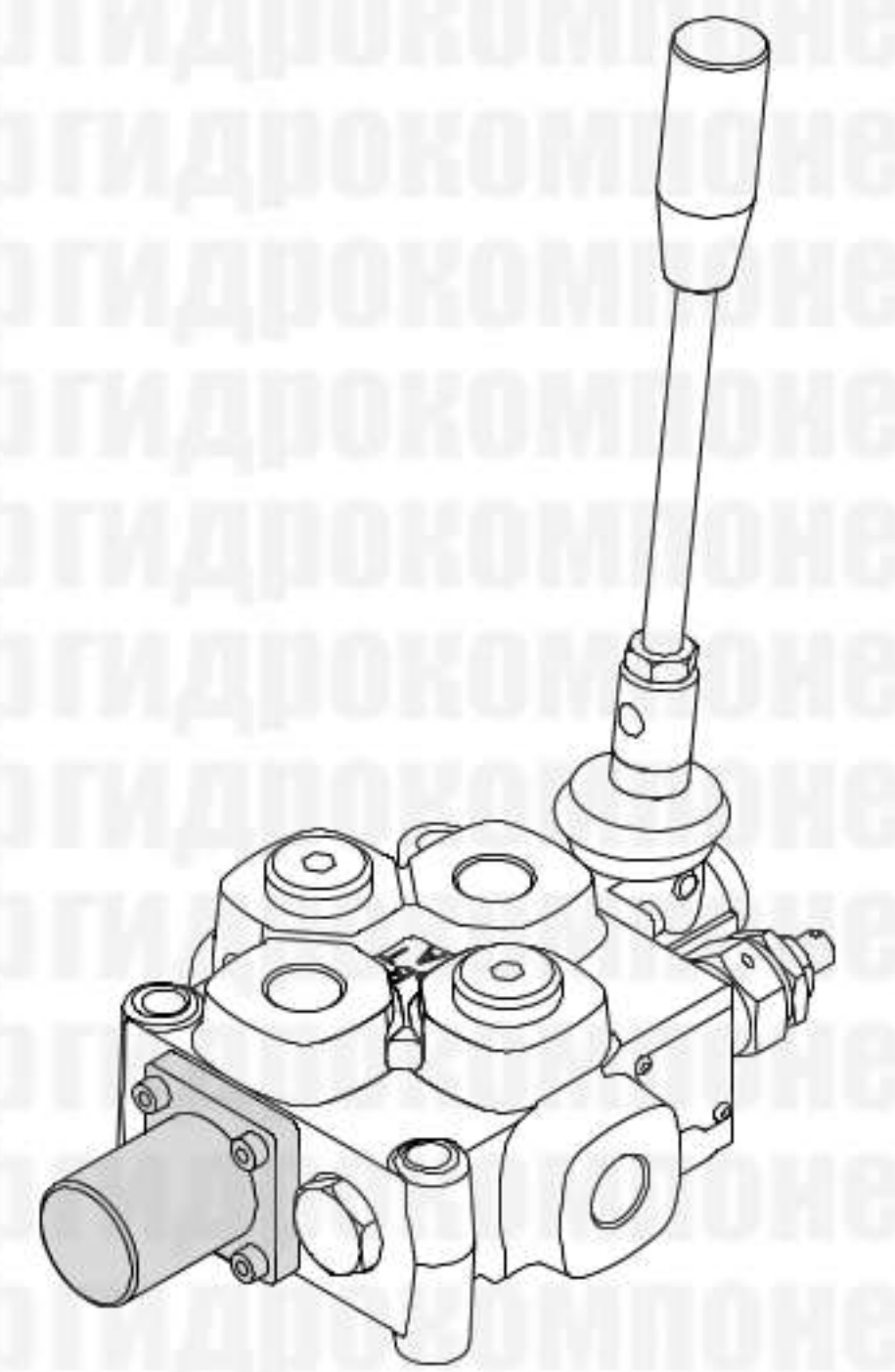


R6

Фиксатор (1-2) в двух положениях



	A			
	R3	R4	R5	R6
Q15				
GMV15	22	22	22	
Q35				
Q25 - Q45	42	42	42	42
Q65				
Q75 - Q95	55	55	55	55

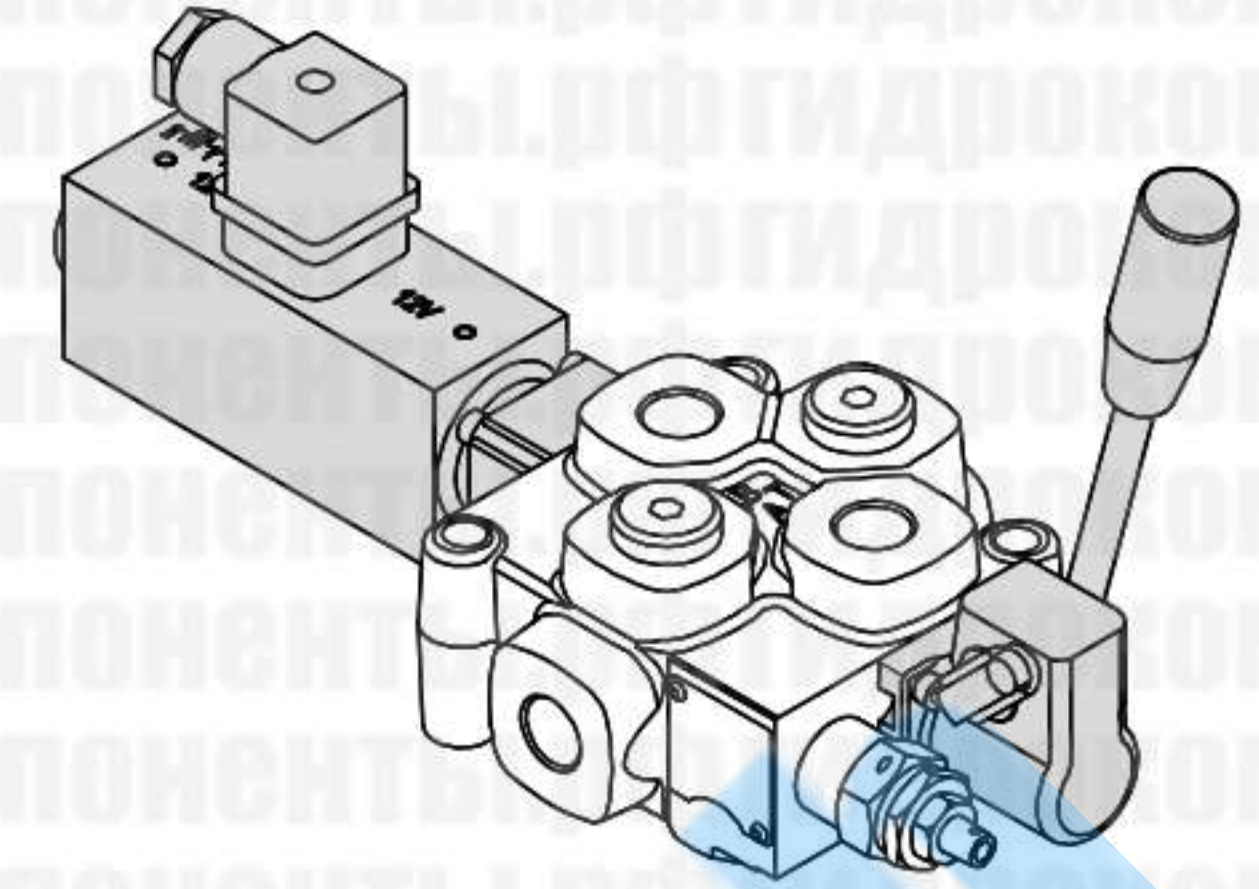
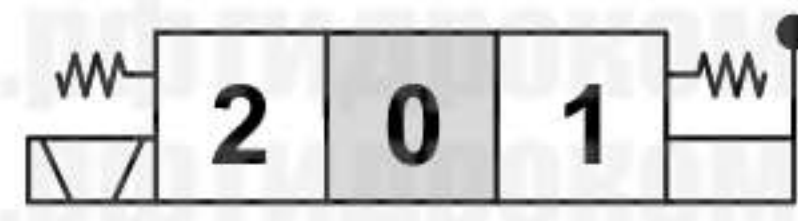


Рабочая секция



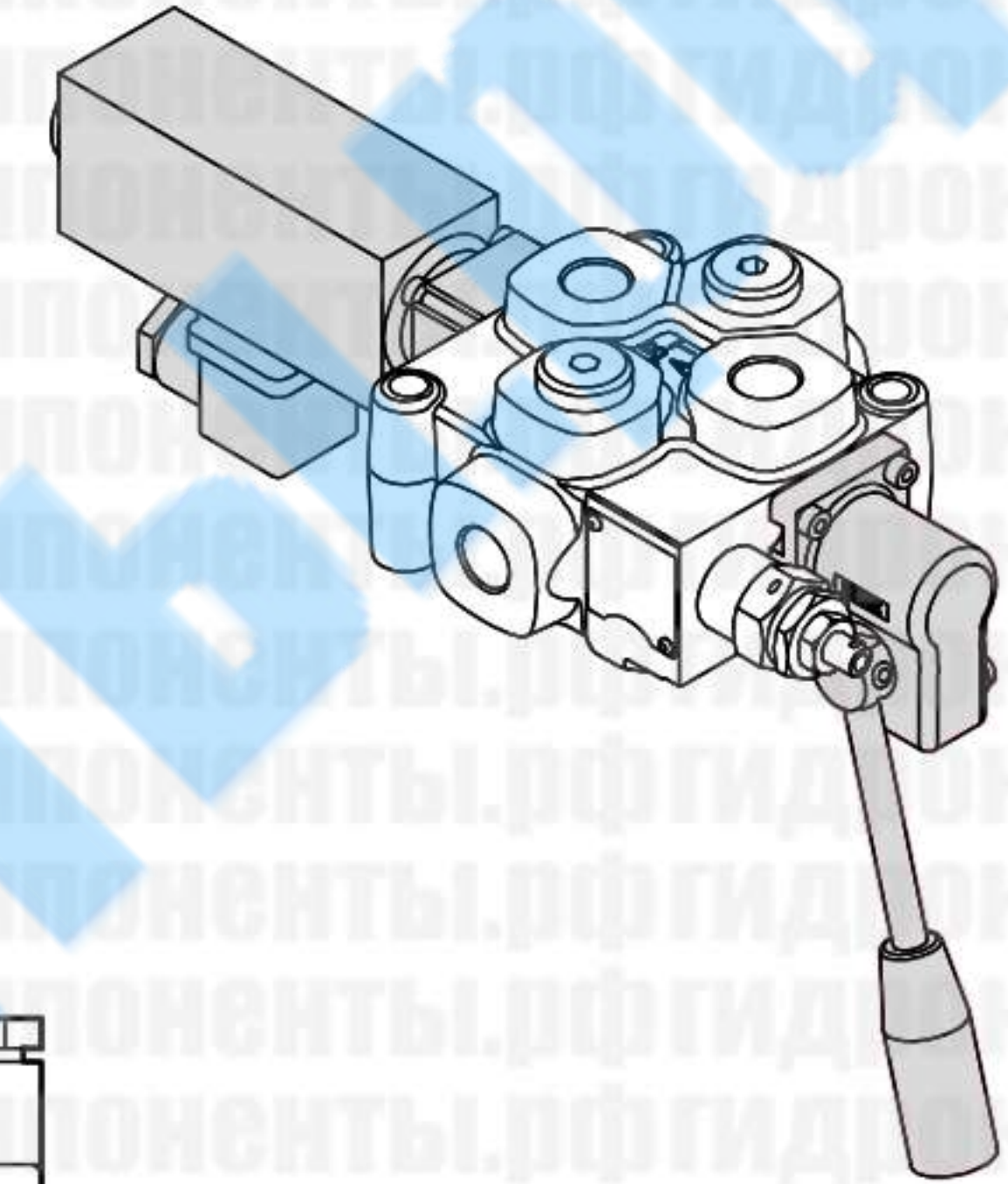
A1/D41

Двухпозиционный рычаг управления прямого действия, пружинный возврат в положение 0 (нейтральное), электромагнитное управление

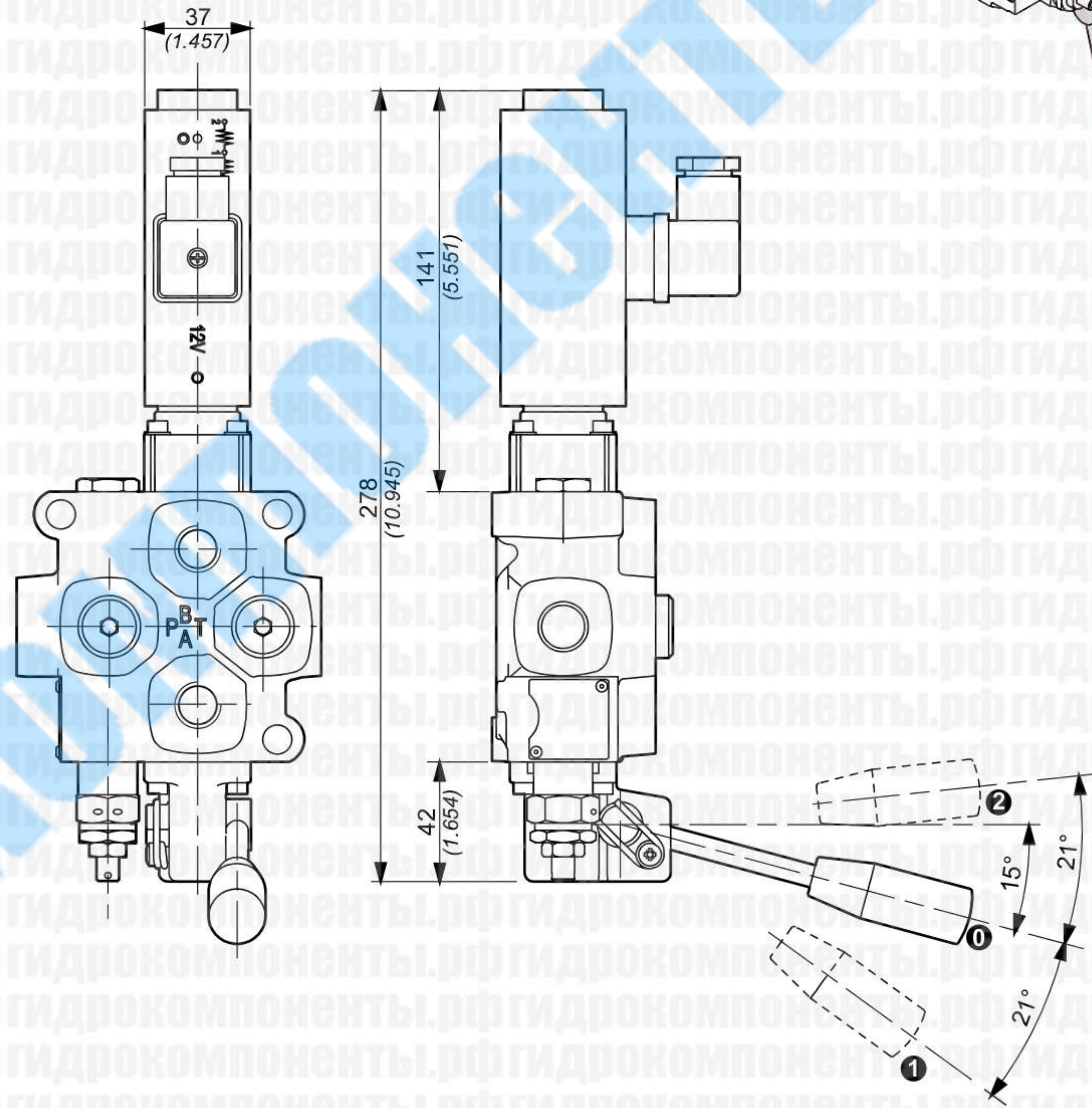


A2/D41

Двухпозиционный рычаг управления прямого действия, развернутый на 180°, пружинный возврат в положение 0 (нейтральное), электромагнитное управление



Электрическая схема подключения		
	1 - 2	Линия А
	1 - 3	Линия В

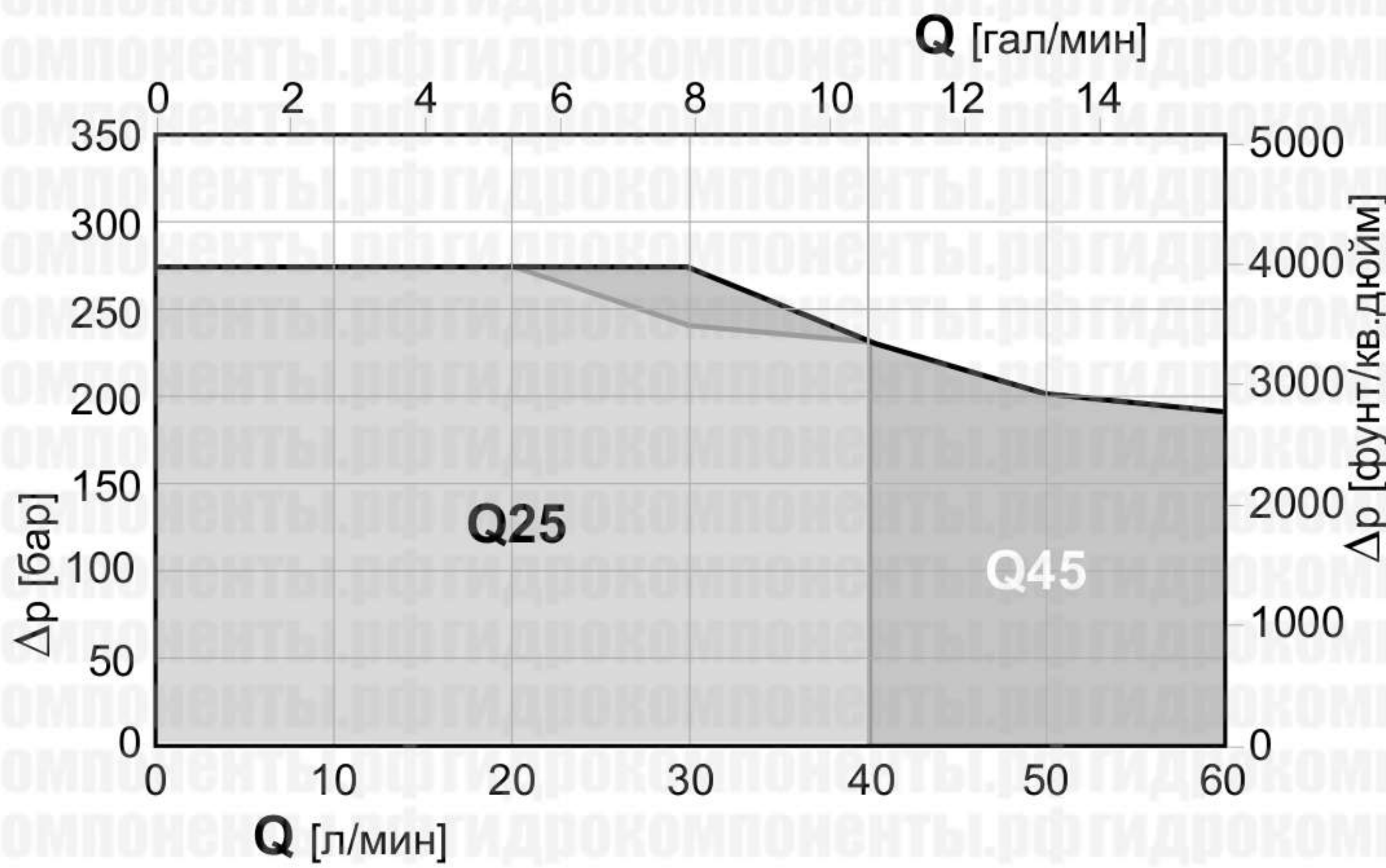


Единицы измерения размеров: мм (дюймы)

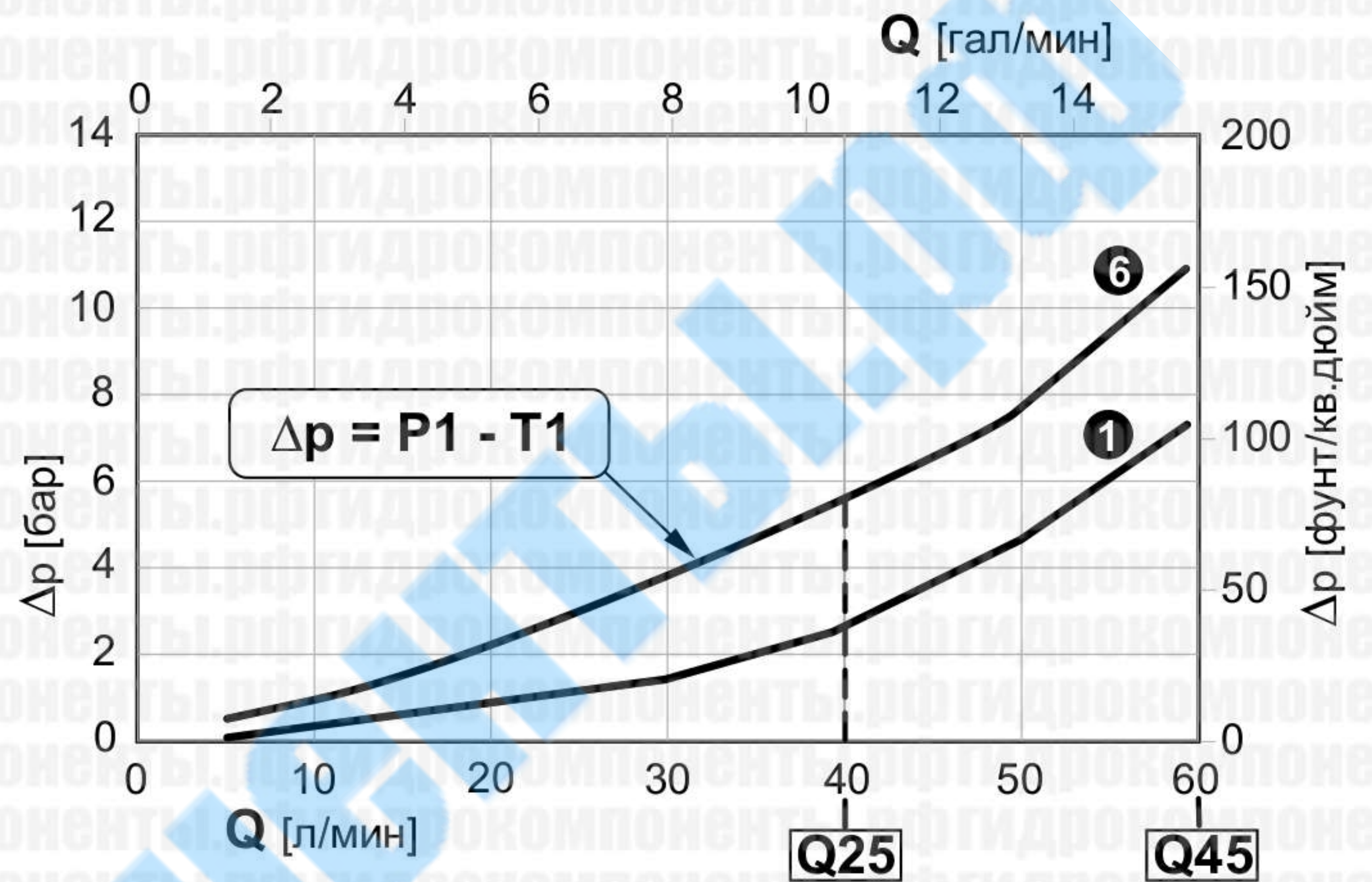
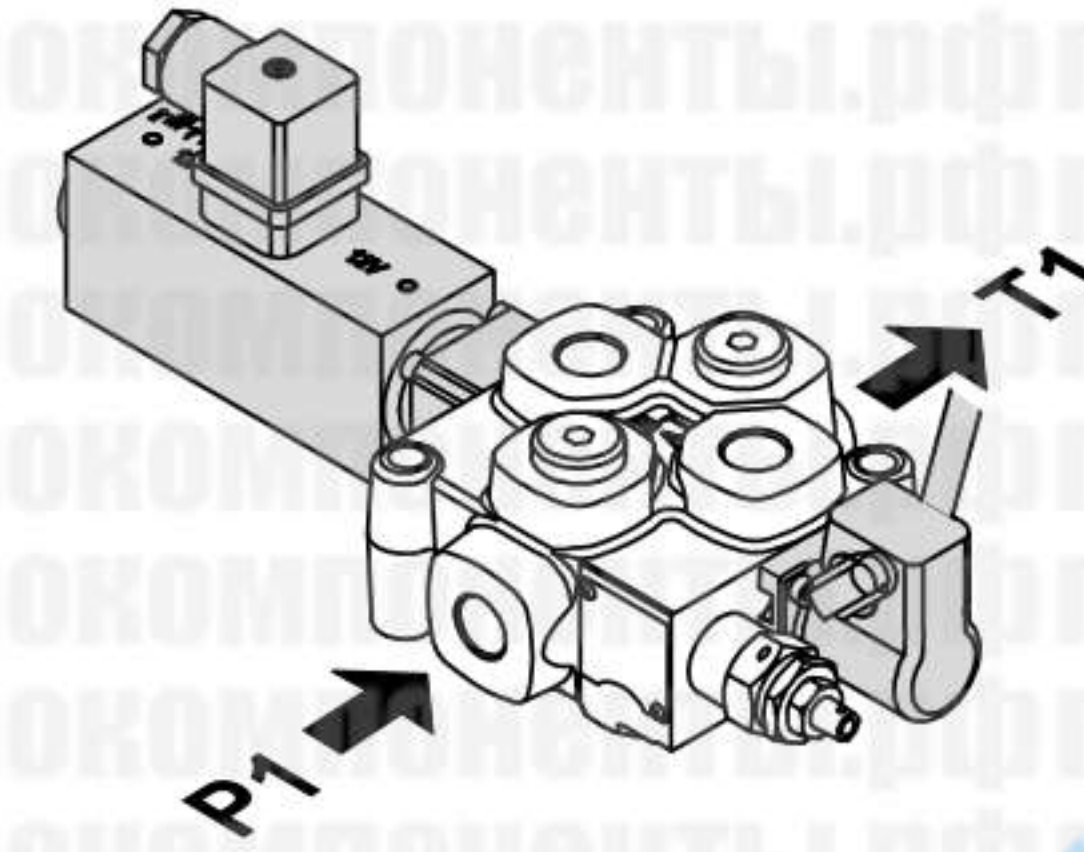
Технические характеристики электромагнита		
Тип распределителя	Q25	Q45
Соединение магнита	Тип: DIN 43650 (исп. А)	
Класс защиты	IP65	
Класс изоляции катушки	H	
Напряжение питания	12 В DC / 24 В DC	
Максимально допустимое отклонение напряжения	±10%	
Потребляемая мощность	58 Вт	
Коэффициент использования	100%	
Технические характеристики направляющего распределителя		
Максимальный расход (л/мин)	50	60
Максимальное рабочее давление	275 бар	
Максимальное противодавление на выходе	25 бар	
Аварийное управление либо управление в случае сбоя в электропитании	С помощью рычага управления	
Максимальные перетечки на золотнике из линий А и В в линию Т при давлении 100 бар и с гидравлической жидкостью вязкостью 35 мм ² /с	5 см ³ /мин	

Рабочая секция

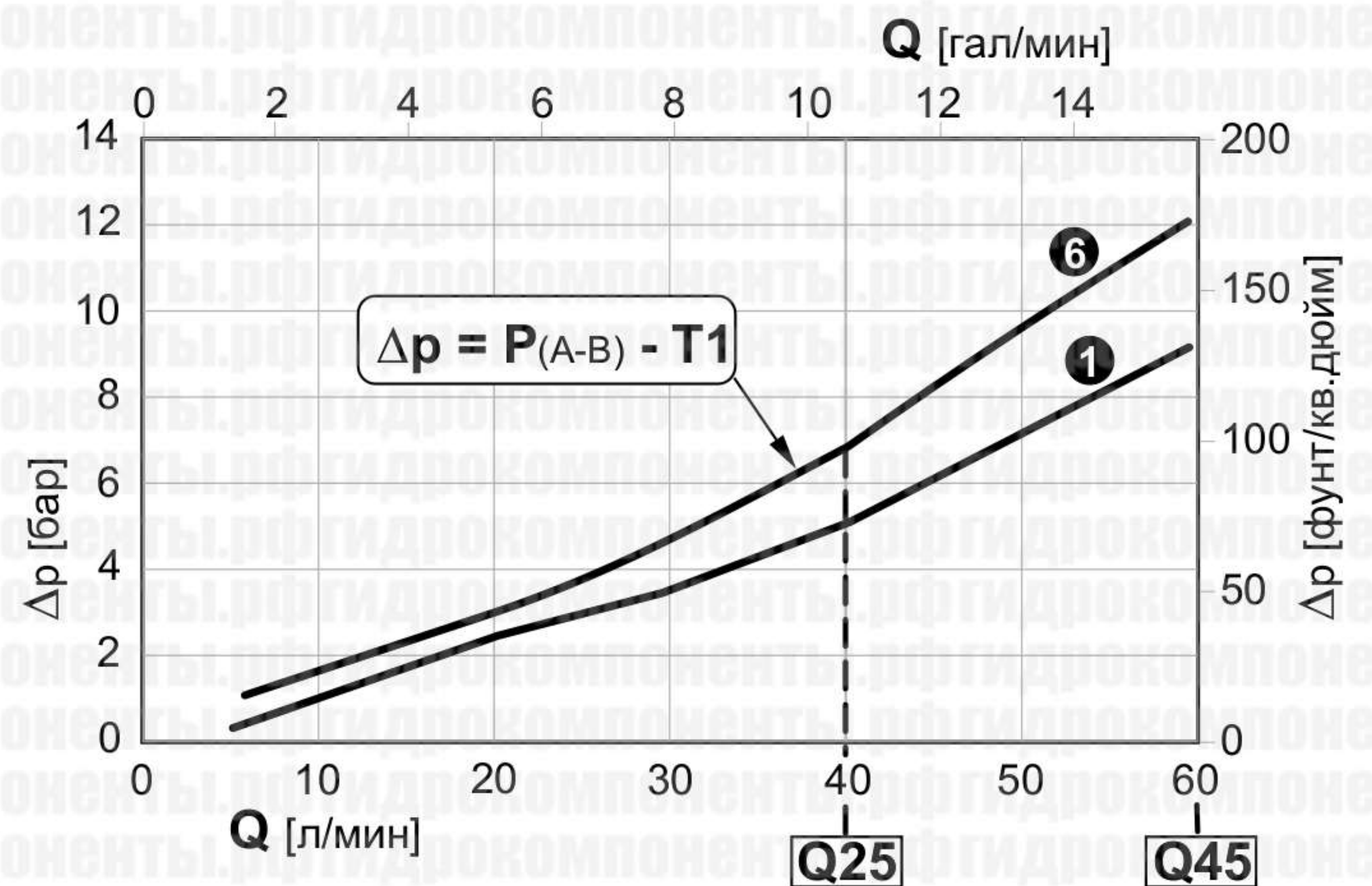
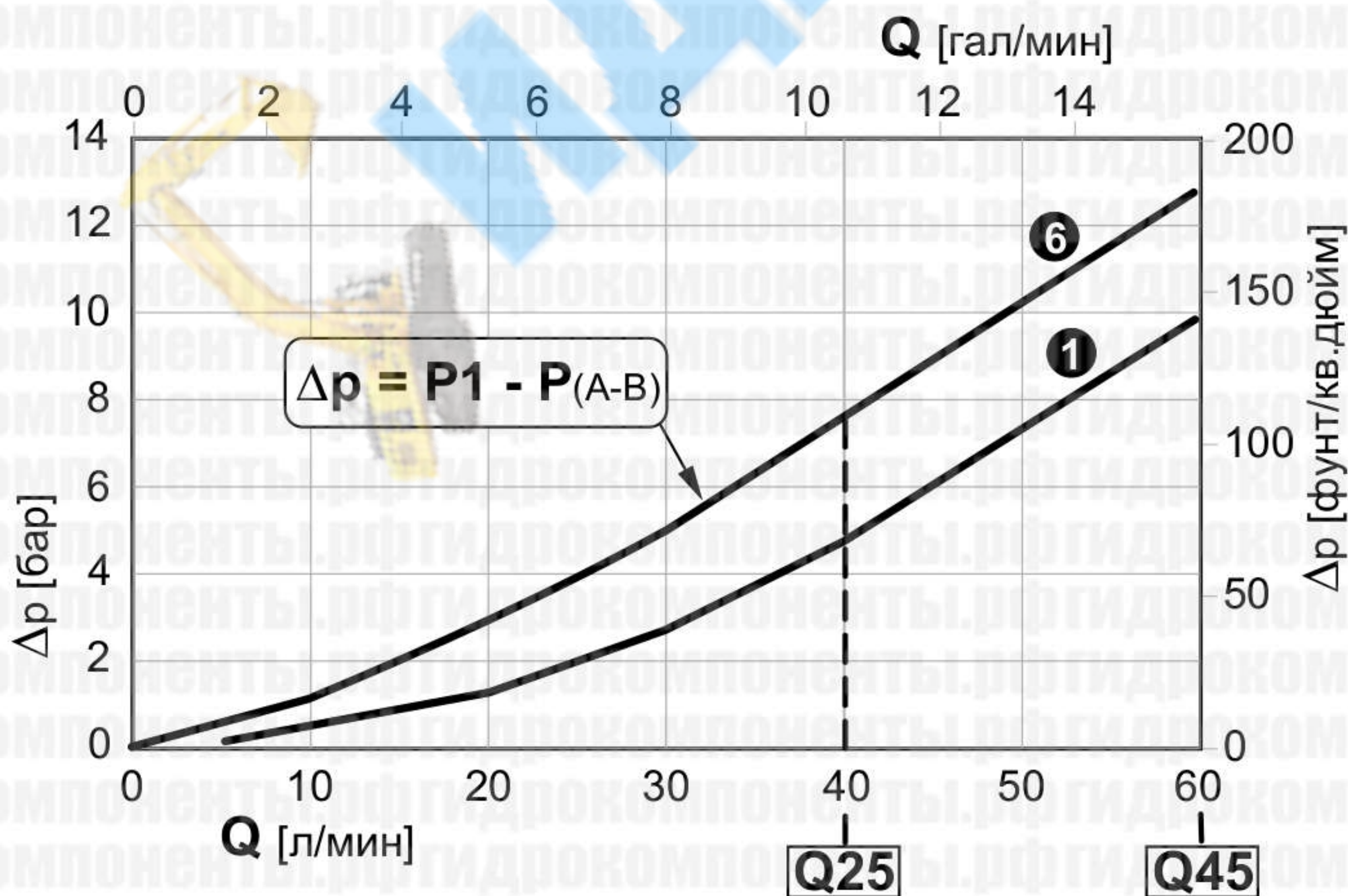
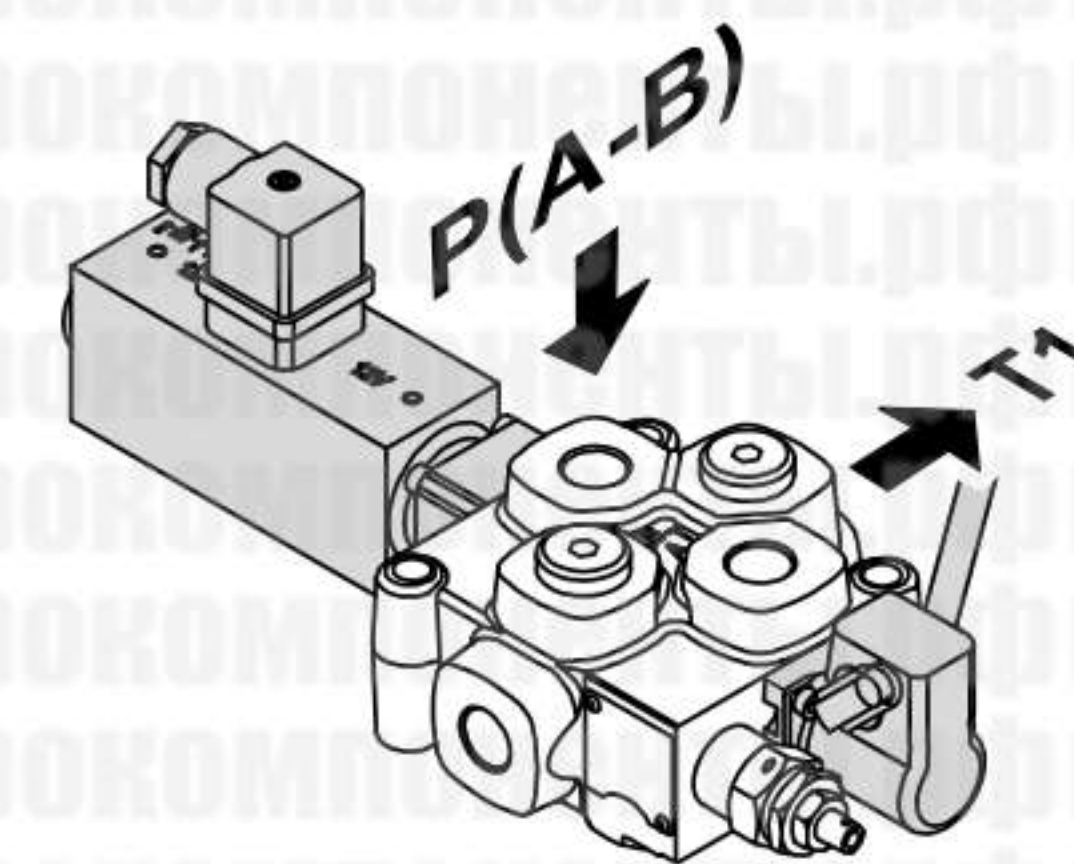
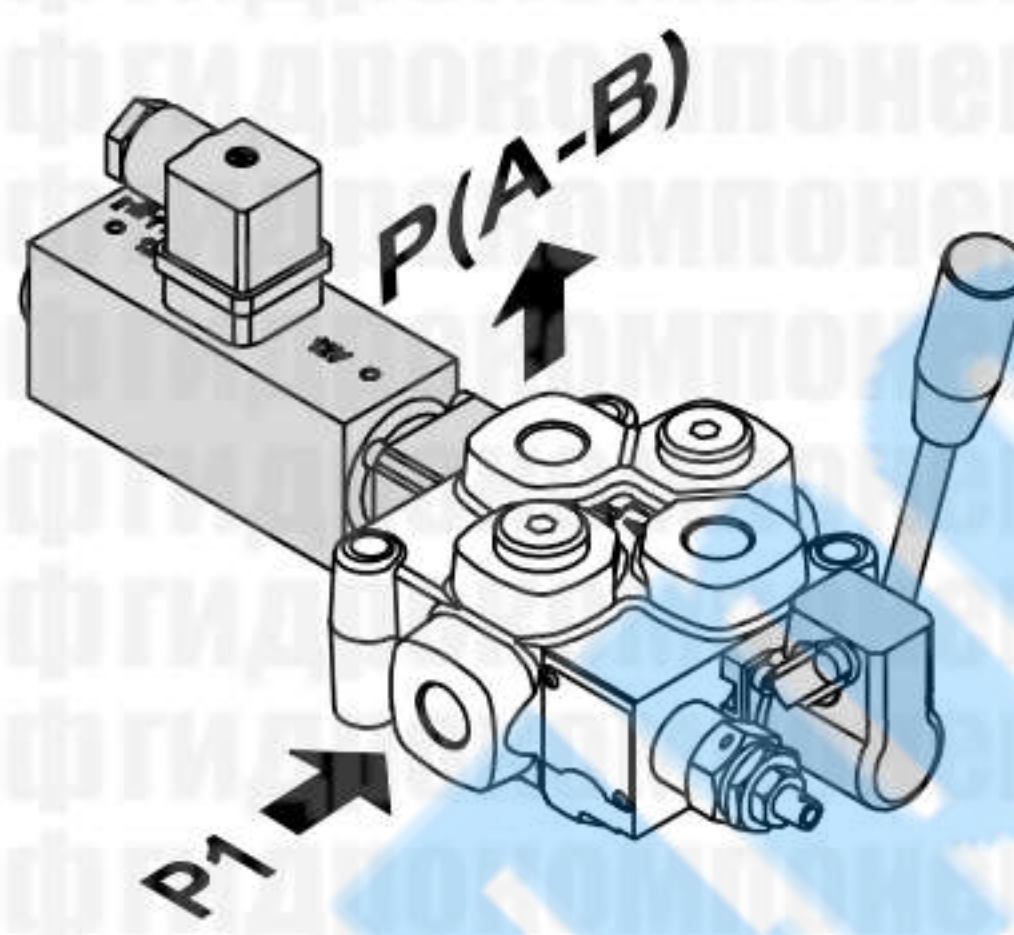
Ограничение применения



Падение давления при нейтральном положении золотника
(Δp зависит от количества соединенных секций)



Падение давления при рабочем положении золотника
(Δp зависит от количества соединенных секций)



1 6 Количество секций

ПРИМЕЧАНИЕ: Графики характеристик построены для золотника типа 103.

Выходная секция



8 - Тип выходной секции

		Q15	GMV 15	Q35	Q25	Q45	Q65	Q75	Q95
F3D	Выходная секция	•	•	•	•	•	•	•	•
F6D	Выходная секция с адаптером для последовательного соединения		•		•	•	•	•	•
F16D	Правая выходная секция с заблокированным сквозным отверстием		•		•	•	•	•	•

F3D
Выходная секция

F6D
Выходная секция с с адаптером для последовательного соединения

Для получения информации по установке адаптера для последовательного соединения GMV15 см. стр. F10.

F16D
Правая выходная секция с заблокированным сквозным отверстием

Для получения информации по установке адаптера для последовательного соединения GMV15 см. стр. F10.

Дополнительная информация

Q25	F7S	R250	2x	103	A1	M1	F3D	12V	2E
1	2	3		5	6	7	8	9	10

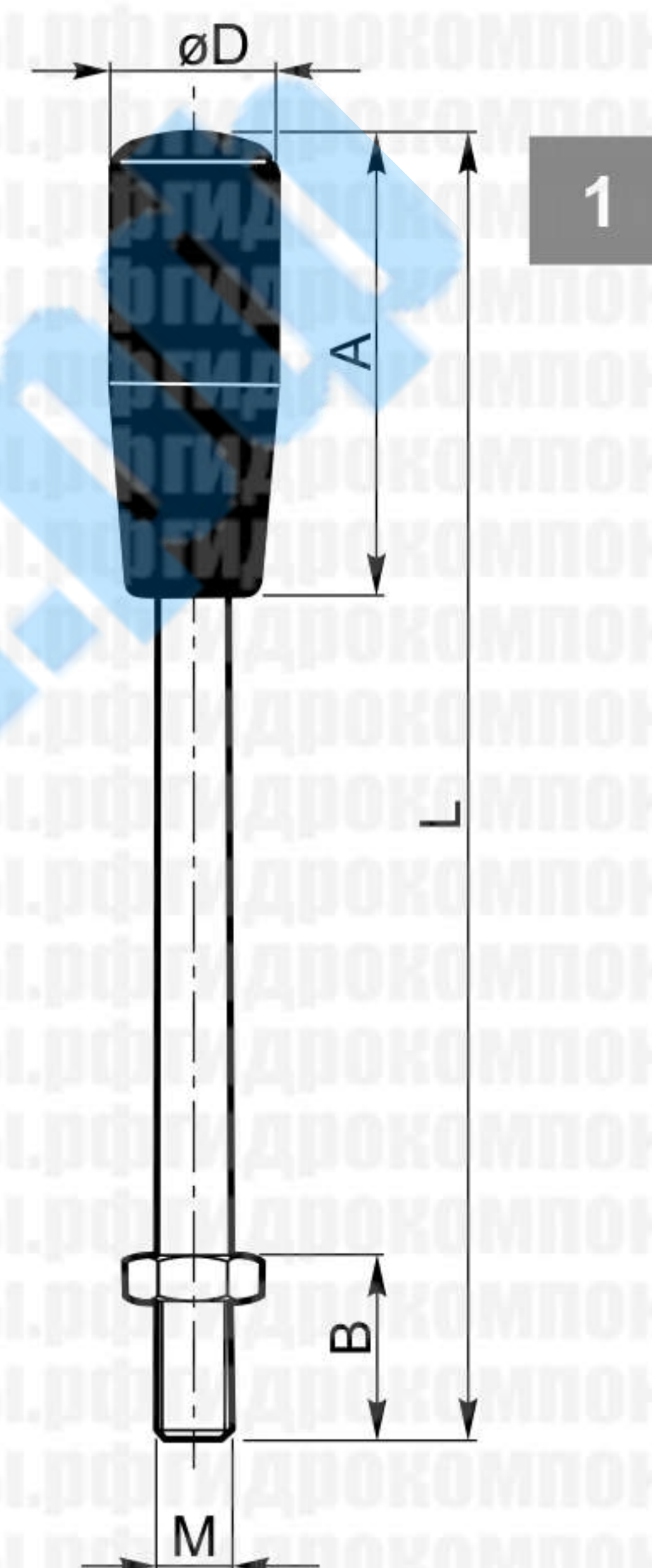
9 - Дополнительная информация

Рабочее напряжение: **12 В, 24 В.**

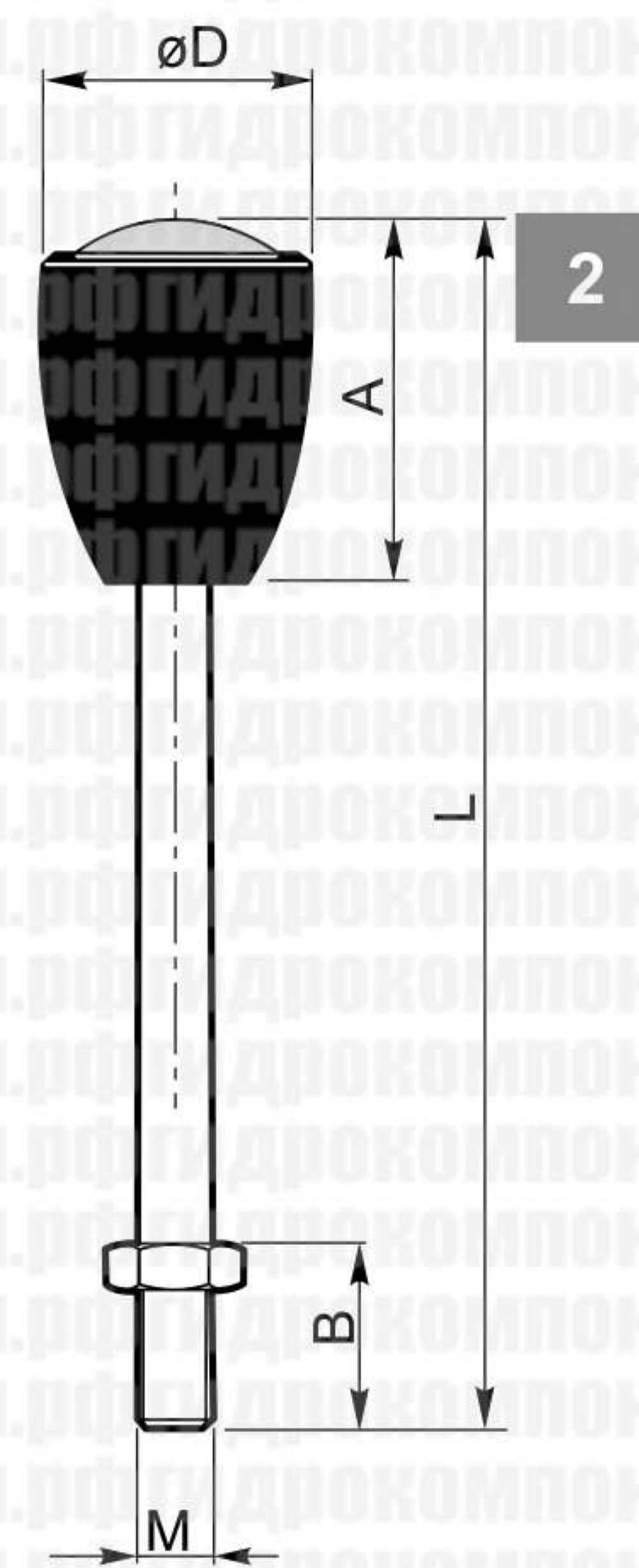
Материал органа управления и позиционера: **"S" — алюминий, отсутствие обозначения — пластик** (стр. F-6 ... F-10).

Обозначение рычага управления (см. таблицу ниже)

Обозначение	Исполнение	M	L	D	A	B	Цвет
Q35 - Q15 - GMV15 - Q25 - Q45		Единицы измерения размеров: мм (дюймы)					
06.029.22862	1 Стандартный	M8	164	20	57	20	Черный
06.029.30335	1 Стандартный	M8	164	20	57	20	Красный
06.029.30528	1 Удлиненный тип А	M8	184	20	57	20	Черный
06.029.30492	1 Удлиненный тип А	M8	184	20	57	20	Красный
06.029.28922	1 Удлиненный	M8	204	20	57	20	Черный
06.029.30336	1 Удлиненный	M8	204	20	57	20	Красный
06.029.27421	1 Максимально длинный	M8	324	20	57	20	Черный
06.029.22876	1 Минимальной длины	M8	82	18	50	20	Черный
06.029.29451	2 Стандартный со смотровым окном	M8	174	32	46	20	Черный
06.029.29423	2 Удлиненный со смотровым окном	M8	214	32	46	20	Черный



Q75 - Q95		M	L	D	A	B	Цвет
06.029.27013	1 Стандартный	M10	209	20	57	28	Черный
06.029.28148	1 Удлиненный	M10	357	20	57	28	Черный
06.029.27344	1 Укороченный	M10	154	20	57	28	Черный
06.029.27635	1 Максимально длинный	M10	66	26	42	22	Черный
06.029.29866	2 Стандартный со смотровым окном	M10	219	32	46	28	Черный
06.029.30295	2 Удлиненный со смотровым окном	M10	367	32	46	28	Черный



Для моделей с электромагнитным управлением Q25 - Q45		M	L	D	A	B	Цвет
06.029.28945	1 Стандартный	Ø7	133	20	57	15	Черный
06.029.29349	1 Удлиненный	Ø7	201	20	57	15	Черный
06.029.30951	2 Стандартный со смотровым окном	Ø7	143	32	46	15	Черный

Единицы измерения размеров: мм (дюймы)

Дополнительная информация

Q25	F7S	R250	2x	103	A1	M1	F3D	12V	2E
1	2	3		4	5	6	7	8	9

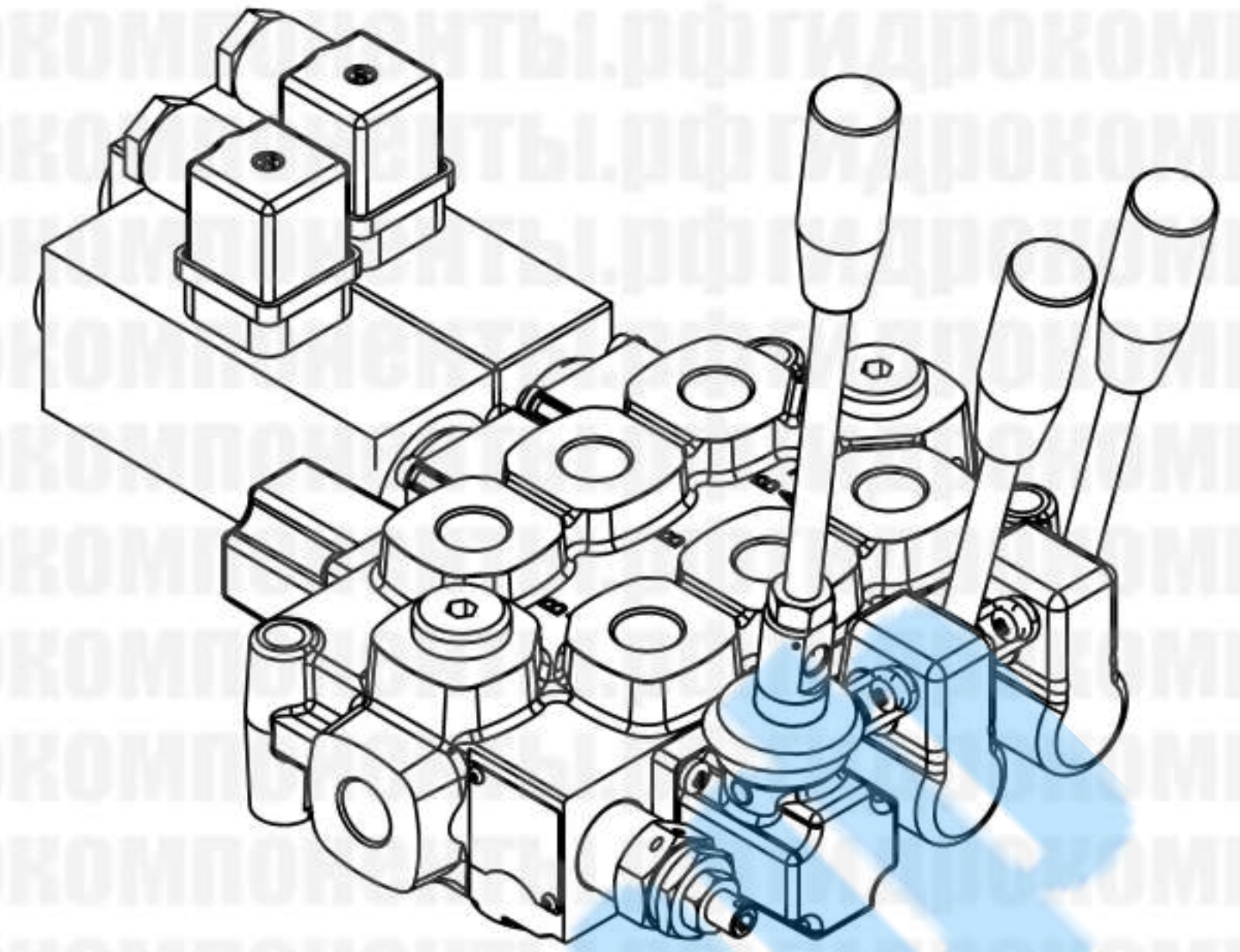
10 - Количество секций

Укажите необходимое количество рабочих секций (например, 2E).

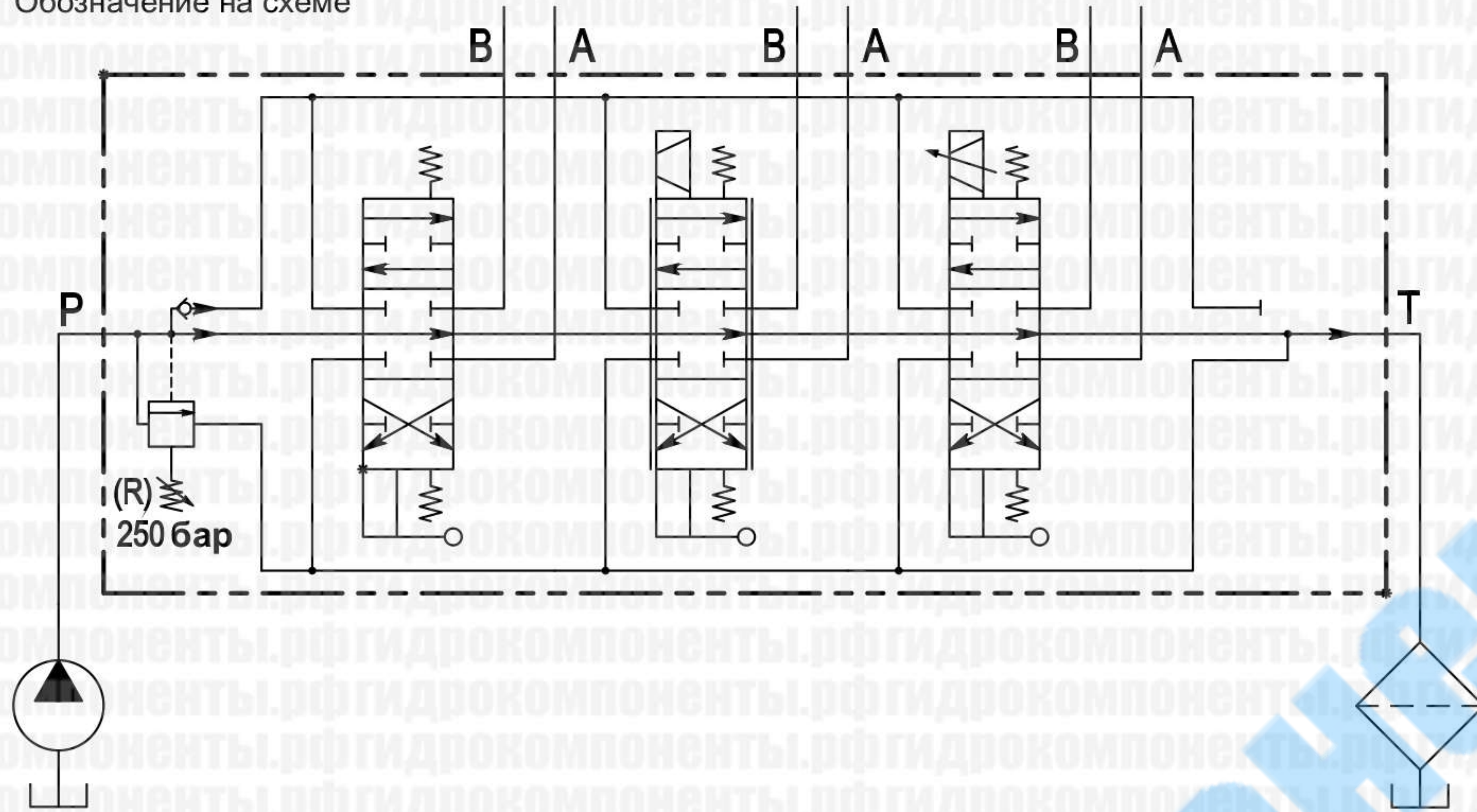
ПРИМЕРЫ ОБОЗНАЧЕНИЙ ДЛЯ РАЗМЕЩЕНИЯ ЗАКАЗА

Q25 - F1S R(250) - 103/A1/M1 - 103/A1/D41 - 103/A1/DP - F3D - 12V - 3E

A	B		C			D	E	
1	2	3	5-6-7			8	9-10	
Q25	F1S	R250	103/A1/M1 103/A1/D41 103/A1/DP			F3D	12V - 3E	

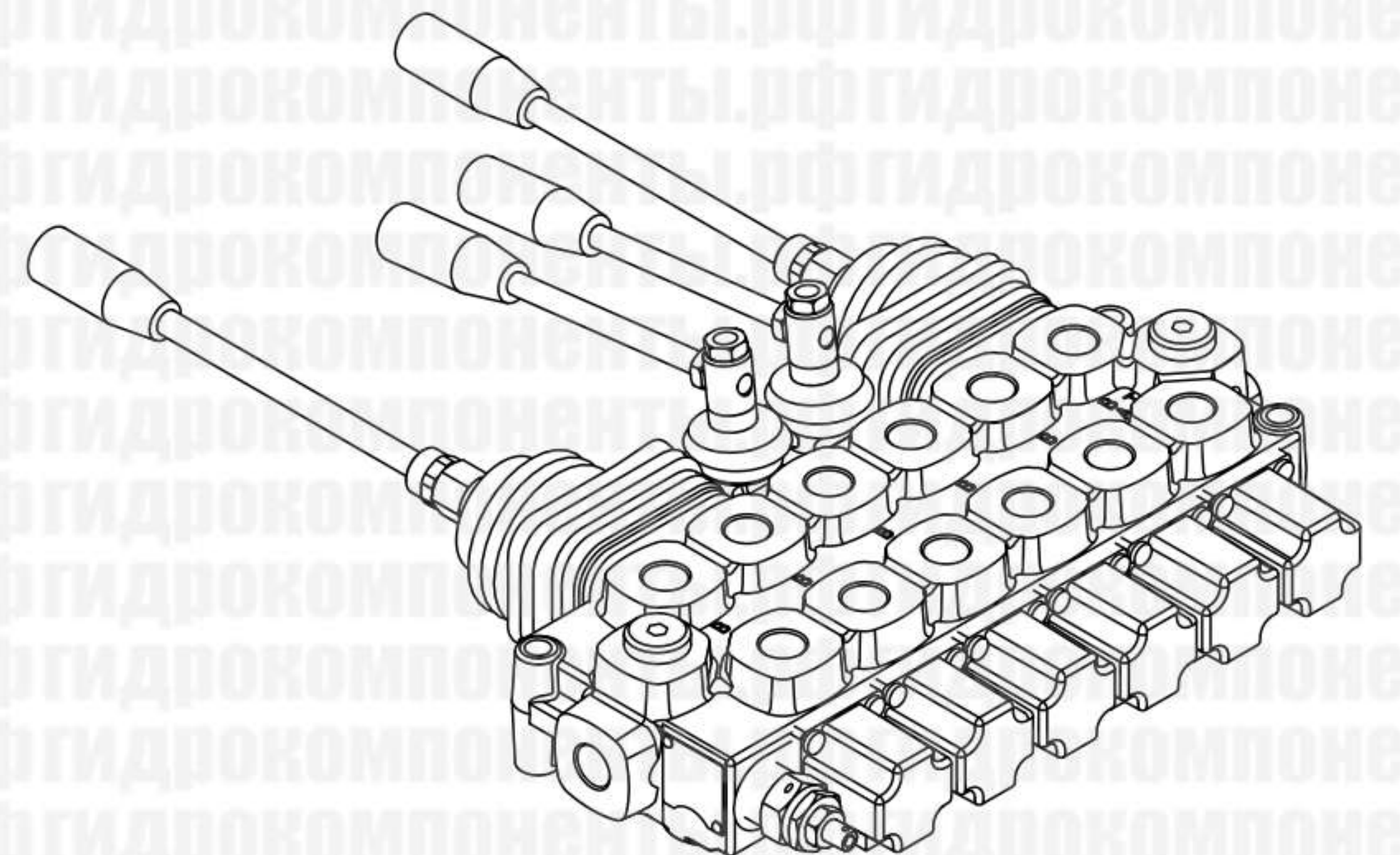


Обозначение на схеме

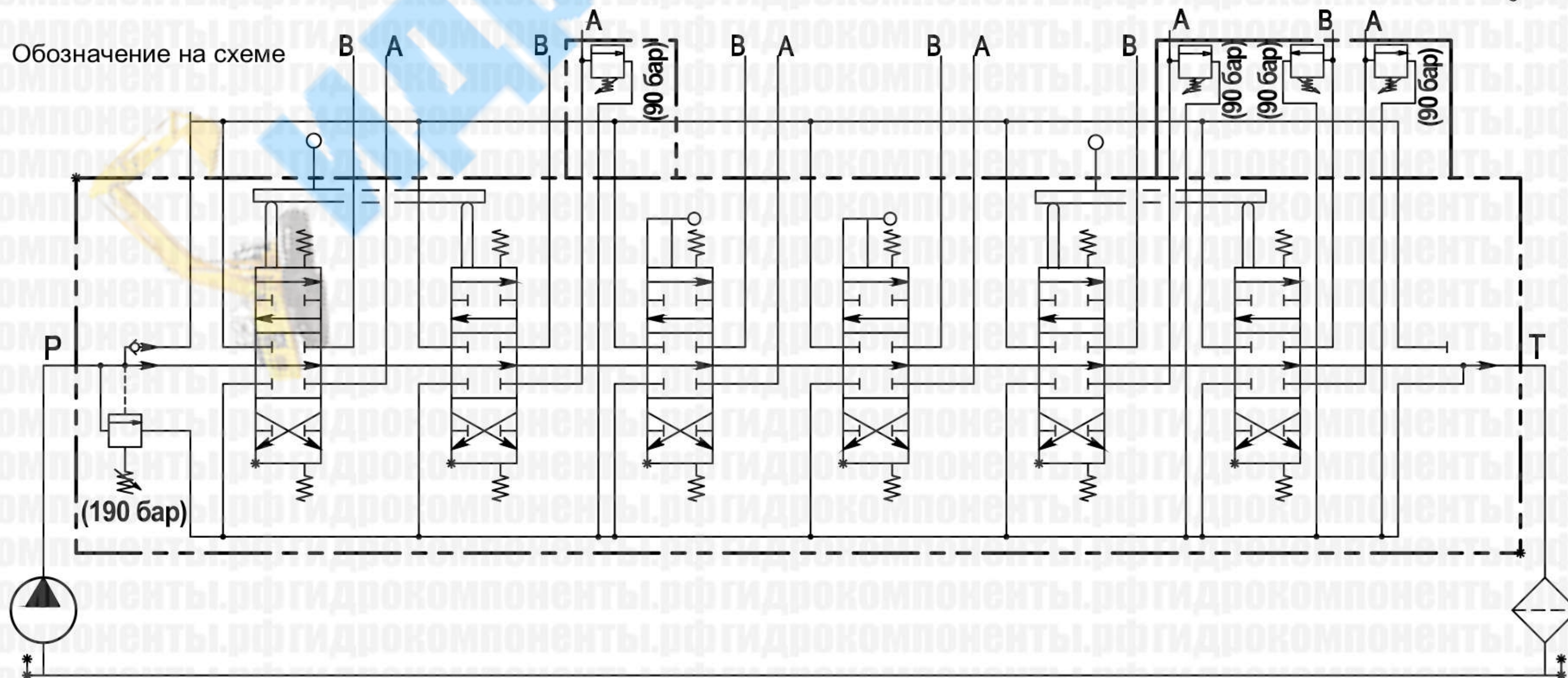


Q25 - F1S(N) - 103/M1/A352 - 103/M1/V30(N) - 2x103/M1/A1 - 103/M1/A354/V30(N) - 103/M1/V32(N) - F3D - 6E

A	B		C			D	E	
1	2	3	5-6-7			8	9-10	
Q25	F1S	N190	103/M1/A352 103/M1/V30(N) 2x 103/M1/A1 103/M1/A354/V30(N) 103/M1/V32(N)			F3D	6E	



Обозначение на схеме



- A - Тип
- B - Входная секция
- C - Рабочая секция
- D - Выходная секция
- E - Дополнительная информация